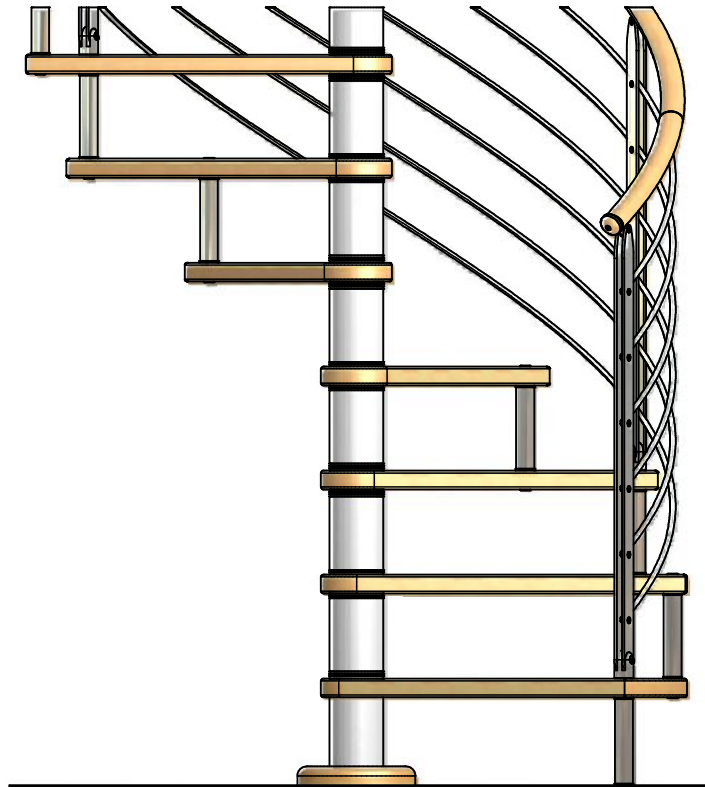


SCALA A CHIOCCIOLA
ISTRUZIONI DI MONTAGGIO
PLAN DE MONTAGE
INSTRUCCIONES DE MONTAJE
INSTALLATION GUIDE
MONTAGEANLEITUNG

S18-S20



I: IN CASO DI:

- **MATERIALE DIFETTOSI:** Fare foto e segnalate il problema all'azienda **PRIMA DELLA POSA** altrimenti nessun reso e nessuna richiesta di garanzia potranno essere accettati.

F: En cas de:

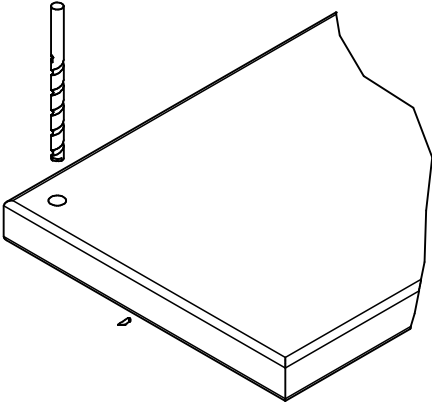
- **matériaux défectueux:** faire des photos et signaler le problème au fournisseur **AVANT LA POSE**, faute de quoi aucune réclamation ou demande de remplacement gratuit ne sera acceptée.

GB: In case of:

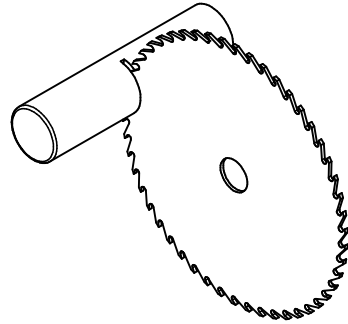
-**faulty materials: BEFORE INSTALLATION OF THE PRODUCT** please take pictures and immediately notify the supplier. The non-compliance with this mandatory procedure entails the automatic loss of any warranty and right to any replacement free of charge or to any kind of claim whatsoever

- ATTREZZATURA NON FORNITA - **OUTILLAGE NON FOURNI** - NO TOOLS SUPPLIED

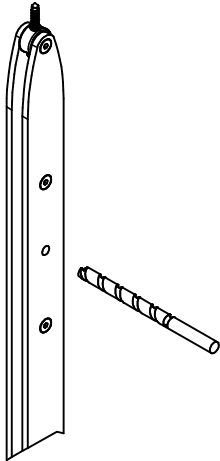
W



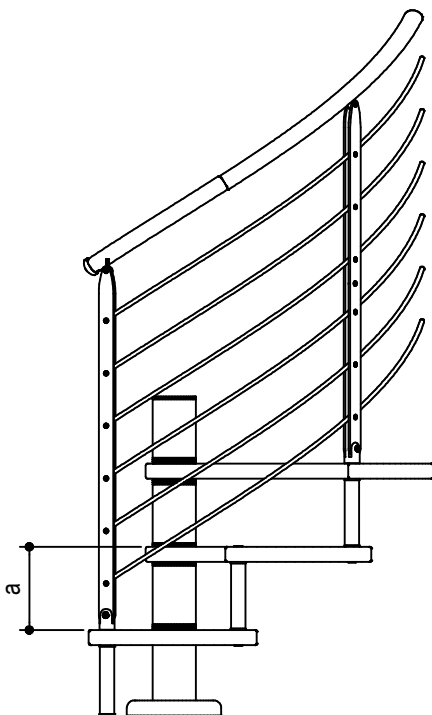
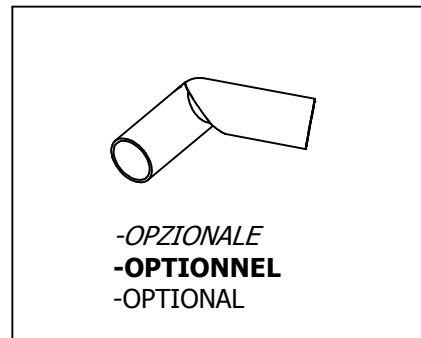
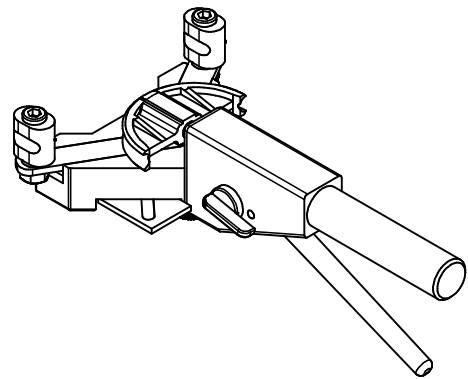
X



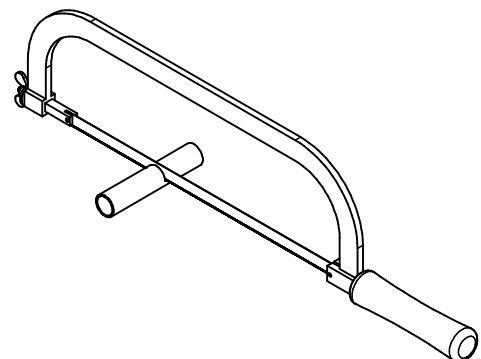
k

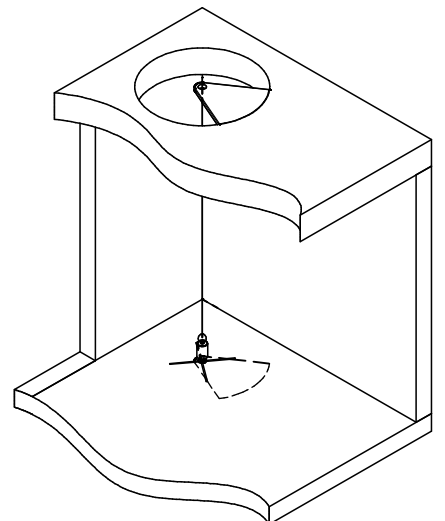
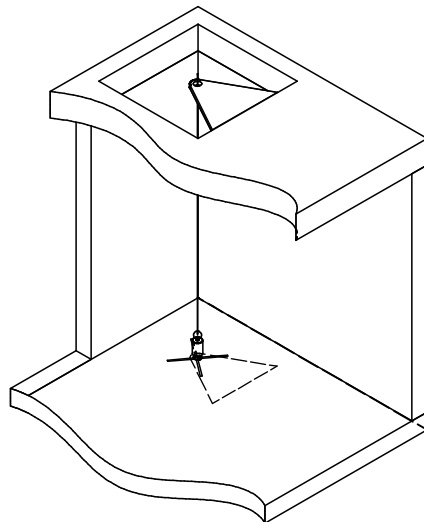
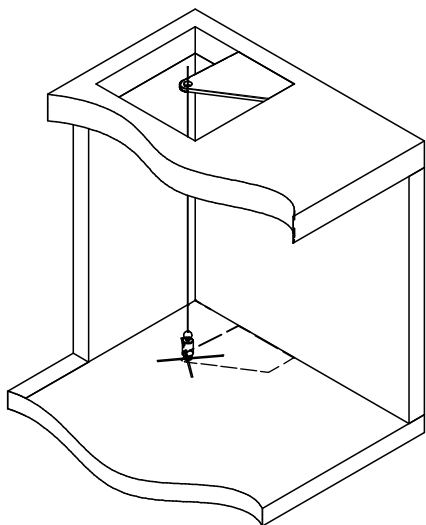
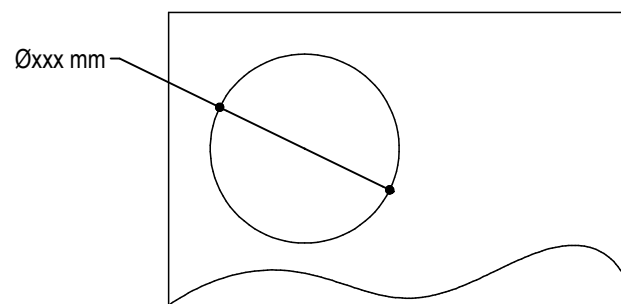
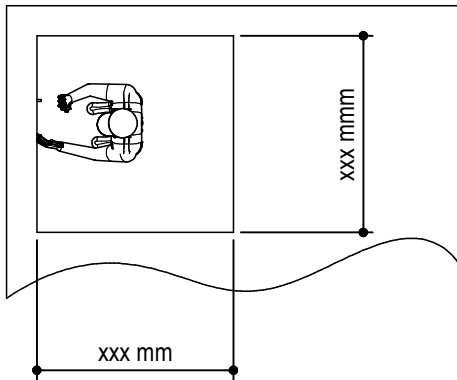
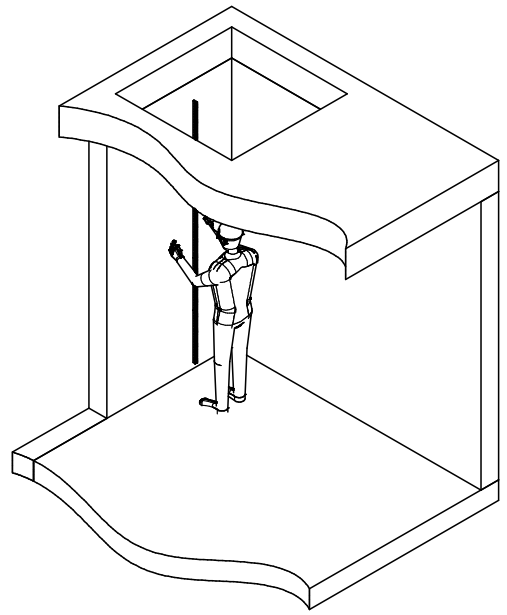
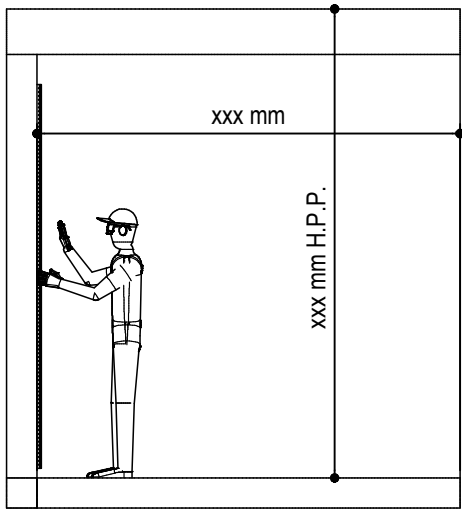


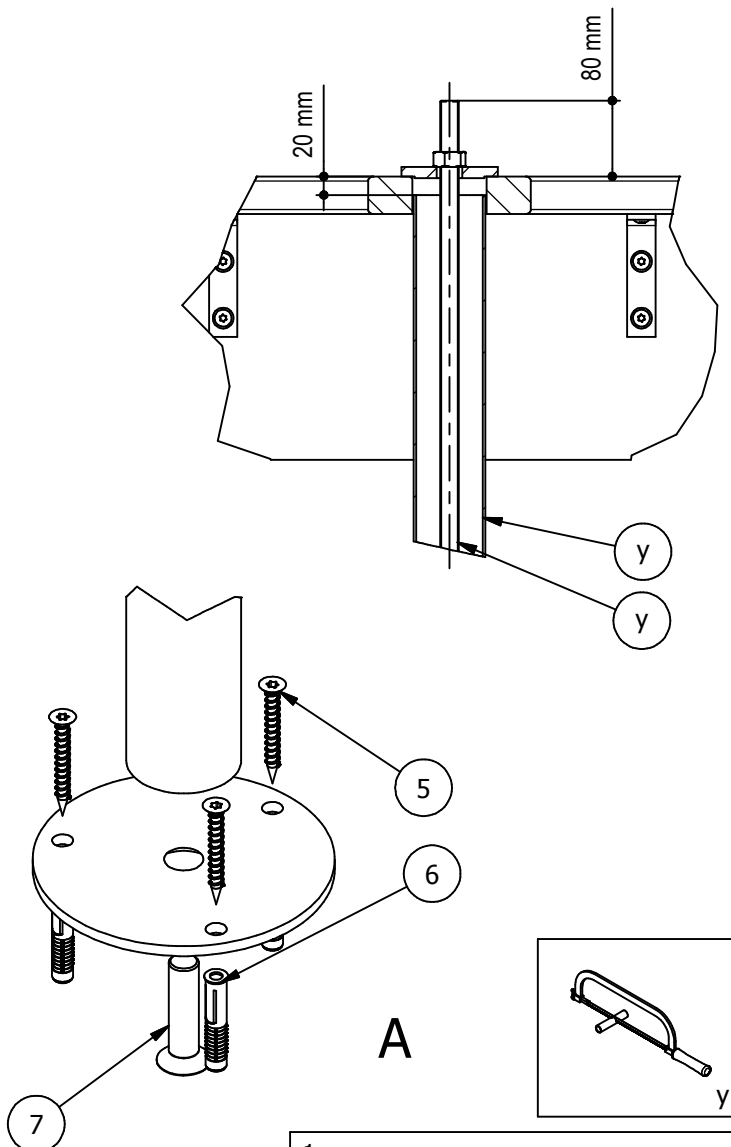
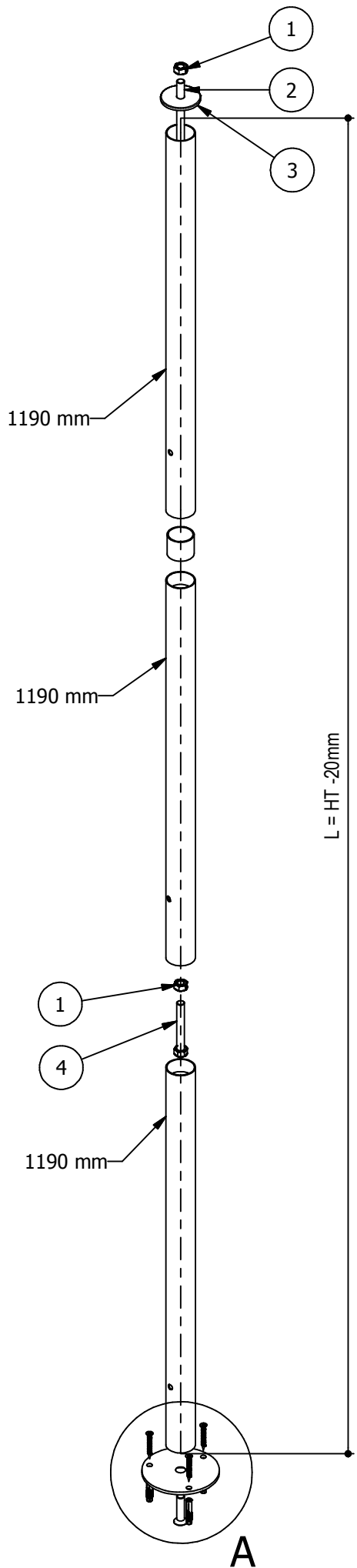
J



y





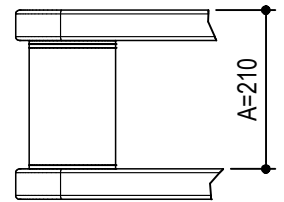
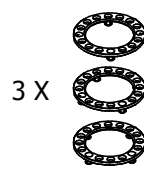


| | |
|---|--|
| 1 | |
| 2 | |
| 3 | |
| 4 | |
| 5 | |
| 6 | |
| 7 | |

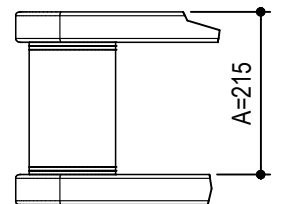
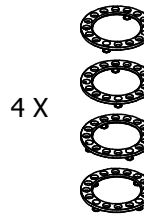
ALZATA= (F) Hauter (S) Altura (GB) Rise

| H.Tot. | N°Grad. | Alzate | | | | Tot. Dist. | H.Tot. | N°Grad. | Alzate | | | | Tot. Dist. | | |
|--------|---------|--------|-----|-----|-----|------------|--------|---------|--------|-----|-----|-----|------------|-----|-----|
| | | 210 | 215 | 220 | 225 | | | | 230 | 210 | 215 | 220 | | 225 | 230 |
| 2320 | 10+1 | 10 | 1 | | | | 34 | 3120 | 13+1 | | | 7 | 7 | | 77 |
| 2330 | 10+1 | 8 | 3 | | | | 36 | 3130 | 13+1 | | | 5 | 9 | | 79 |
| 2340 | 10+1 | 6 | 5 | | | | 38 | 3140 | 13+1 | | | 3 | 11 | | 81 |
| 2350 | 10+1 | 4 | 7 | | | | 40 | 3150 | 13+1 | | | 1 | 13 | | 83 |
| 2360 | 10+1 | 2 | 9 | | | | 42 | 3160 | 13+1 | | | | 13 | 1 | 85 |
| 2370 | 10+1 | | 11 | | | | 44 | 3170 | 13+1 | | | | 11 | 3 | 87 |
| 2380 | 10+1 | | 9 | 2 | | | 46 | 3180 | 13+1 | | | | 9 | 5 | 89 |
| 2390 | 10+1 | | 7 | 4 | | | 48 | 3190 | 13+1 | | | | 7 | 7 | 91 |
| 2400 | 10+1 | | 5 | 6 | | | 50 | 3200 | 13+1 | | | | 5 | 9 | 93 |
| 2410 | 10+1 | | 3 | 8 | | | 52 | 3210 | 13+1 | | | | 3 | 11 | 95 |
| 2420 | 10+1 | | 1 | 10 | | | 54 | 3220 | 13+1 | | | | 1 | 13 | 97 |
| 2430 | 10+1 | | | 10 | 1 | | 56 | 3230 | 14+1 | | 15 | | | | 60 |
| 2440 | 10+1 | | | 8 | 3 | | 58 | 3240 | 14+1 | | 13 | 2 | | | 62 |
| 2450 | 10+1 | | | 6 | 5 | | 60 | 3250 | 14+1 | | 11 | 4 | | | 64 |
| 2460 | 10+1 | | | 4 | 7 | | 62 | 3260 | 14+1 | | 9 | 6 | | | 66 |
| 2470 | 10+1 | | | 2 | 9 | | 64 | 3270 | 14+1 | | 7 | 8 | | | 68 |
| 2480 | 10+1 | | | | 11 | | 66 | 3280 | 14+1 | | 5 | 10 | | | 70 |
| 2490 | 10+1 | | | | 9 | 2 | 68 | 3290 | 14+1 | | 3 | 12 | | | 72 |
| 2500 | 10+1 | | | | 7 | 4 | 70 | 3300 | 14+1 | | 1 | 14 | | | 74 |
| 2510 | 10+1 | | | | 5 | 6 | 72 | 3310 | 14+1 | | | 14 | 1 | | 76 |
| 2520 | 10+1 | | | | 3 | 8 | 74 | 3320 | 14+1 | | | 12 | 3 | | 78 |
| 2530 | 10+1 | | | | 1 | 10 | 76 | 3330 | 14+1 | | | 10 | 5 | | 80 |
| 2540 | 11+1 | 9 | 3 | | | | 39 | 3340 | 14+1 | | | 8 | 7 | | 82 |
| 2550 | 11+1 | 7 | 5 | | | | 41 | 3350 | 14+1 | | | 6 | 9 | | 84 |
| 2560 | 11+1 | 5 | 7 | | | | 43 | 3360 | 14+1 | | | 4 | 11 | | 86 |
| 2570 | 11+1 | 3 | 9 | | | | 45 | 3370 | 14+1 | | | 2 | 13 | | 88 |
| 2580 | 11+1 | 1 | 11 | | | | 47 | 3380 | 14+1 | | | | 15 | | 90 |
| 2590 | 11+1 | | 11 | 1 | | | 49 | 3390 | 14+1 | | | | 13 | 2 | 92 |
| 2600 | 11+1 | | 9 | 3 | | | 51 | 3400 | 14+1 | | | | 11 | 4 | 94 |
| 2610 | 11+1 | | 7 | 5 | | | 53 | 3410 | 14+1 | | | | 9 | 6 | 96 |
| 2620 | 11+1 | | 5 | 7 | | | 55 | 3420 | 14+1 | | | | 7 | 8 | 98 |
| 2630 | 11+1 | | 3 | 9 | | | 57 | 3430 | 14+1 | | | | 5 | 10 | 100 |
| 2640 | 11+1 | | 1 | 11 | | | 59 | 3440 | 14+1 | | | | 3 | 12 | 102 |
| 2650 | 11+1 | | | 11 | 1 | | 61 | 3450 | 14+1 | | | | 1 | 14 | 104 |
| 2660 | 11+1 | | | 9 | 3 | | 63 | 3460 | 15+1 | | 13 | 3 | | | 67 |
| 2670 | 11+1 | | | 7 | 5 | | 65 | 3470 | 15+1 | | 11 | 5 | | | 69 |
| 2680 | 11+1 | | | 5 | 7 | | 67 | 3480 | 15+1 | | 9 | 7 | | | 71 |
| 2690 | 11+1 | | | 3 | 9 | | 69 | 3490 | 15+1 | | 7 | 9 | | | 73 |
| 2700 | 11+1 | | | 1 | 11 | | 71 | 3500 | 15+1 | | 5 | 11 | | | 75 |
| 2710 | 11+1 | | | | 11 | 1 | 73 | 3510 | 15+1 | | 3 | 13 | | | 77 |
| 2720 | 11+1 | | | | 9 | 3 | 75 | 3520 | 15+1 | | 1 | 15 | | | 79 |
| 2730 | 11+1 | | | | 7 | 5 | 77 | 3530 | 15+1 | | | 15 | 1 | | 81 |
| 2740 | 11+1 | | | | 5 | 7 | 79 | 3540 | 15+1 | | | 13 | 3 | | 83 |
| 2750 | 11+1 | | | | 3 | 9 | 81 | 3550 | 15+1 | | | 11 | 5 | | 85 |
| 2760 | 11+1 | | | | 1 | 11 | 83 | 3560 | 15+1 | | | 9 | 7 | | 87 |
| 2770 | 12+1 | 6 | 7 | | | | 46 | 3570 | 15+1 | | | 7 | 9 | | 89 |
| 2780 | 12+1 | 4 | 9 | | | | 48 | 3580 | 15+1 | | | 5 | 11 | | 91 |
| 2790 | 12+1 | 2 | 11 | | | | 50 | 3590 | 15+1 | | | 3 | 13 | | 93 |
| 2800 | 12+1 | | 13 | | | | 52 | 3600 | 15+1 | | | 1 | 15 | | 95 |
| 2810 | 12+1 | | 11 | 2 | | | 54 | 3610 | 15+1 | | | | 15 | 1 | 97 |
| 2820 | 12+1 | | 9 | 4 | | | 56 | 3620 | 15+1 | | | | 13 | 3 | 99 |
| 2830 | 12+1 | | 7 | 6 | | | 58 | 3630 | 15+1 | | | | 11 | 5 | 101 |
| 2840 | 12+1 | | 5 | 8 | | | 60 | 3640 | 15+1 | | | | 9 | 7 | 103 |
| 2850 | 12+1 | | 3 | 10 | | | 62 | 3650 | 15+1 | | | | 7 | 9 | 105 |
| 2860 | 12+1 | | 1 | 12 | | | 64 | 3660 | 15+1 | | | | 5 | 11 | 107 |
| 2870 | 12+1 | | | 12 | 1 | | 66 | 3670 | 15+1 | | | | 3 | 13 | 109 |
| 2880 | 12+1 | | | 10 | 3 | | 68 | 3680 | 15+1 | | | | 1 | 15 | 111 |
| 2890 | 12+1 | | | 8 | 5 | | 70 | 3690 | 15+1 | | 11 | 6 | | | 74 |
| 2900 | 12+1 | | | 6 | 7 | | 72 | 3700 | 16+1 | | 9 | 8 | | | 76 |
| 2910 | 12+1 | | | 4 | 9 | | 74 | 3710 | 16+1 | | 7 | 10 | | | 78 |
| 2920 | 12+1 | | | 2 | 11 | | 76 | 3720 | 16+1 | | 5 | 12 | | | 80 |
| 2930 | 12+1 | | | | 13 | | 78 | 3730 | 16+1 | | 3 | 14 | | | 82 |
| 2940 | 12+1 | | | | 11 | 2 | 80 | 3740 | 16+1 | | 1 | 16 | | | 84 |
| 2950 | 12+1 | | | | 9 | 4 | 82 | 3750 | 16+1 | | | 16 | 1 | | 86 |
| 2960 | 12+1 | | | | 7 | 6 | 84 | 3760 | 16+1 | | | 14 | 3 | | 88 |
| 2970 | 12+1 | | | | 5 | 8 | 86 | 3770 | 16+1 | | | 12 | 5 | | 90 |
| 2980 | 12+1 | | | | 3 | 10 | 88 | 3780 | 16+1 | | | 10 | 7 | | 92 |
| 2990 | 12+1 | | | | 1 | 12 | 90 | 3790 | 16+1 | | | 8 | 9 | | 94 |
| 3000 | 13+1 | 3 | 11 | | | | 53 | 3800 | 16+1 | | | 6 | 11 | | 96 |
| 3010 | 13+1 | 1 | 13 | | | | 55 | 3810 | 16+1 | | | 4 | 13 | | 98 |
| 3020 | 13+1 | | 13 | 1 | | | 57 | 3820 | 16+1 | | | 2 | 15 | | 100 |
| 3030 | 13+1 | | 11 | 3 | | | 59 | 3830 | 16+1 | | | | 17 | | 102 |
| 3040 | 13+1 | | 9 | 5 | | | 61 | 3840 | 16+1 | | | | 15 | 2 | 104 |
| 3050 | 13+1 | | 7 | 7 | | | 63 | 3850 | 16+1 | | | | 13 | 4 | 106 |
| 3060 | 13+1 | | 5 | 9 | | | 65 | 3860 | 16+1 | | | | 11 | 6 | 108 |
| 3070 | 13+1 | | 3 | 11 | | | 67 | 3870 | 16+1 | | | | 9 | 8 | 110 |
| 3080 | 13+1 | | 1 | 13 | | | 69 | 3880 | 16+1 | | | | 7 | 10 | 112 |
| 3090 | 13+1 | | | 13 | 1 | | 71 | 3890 | 16+1 | | | | 5 | 12 | 114 |
| 3100 | 13+1 | | | 11 | 3 | | 73 | 3900 | 16+1 | | | | 3 | 14 | 116 |
| 3110 | 13+1 | | | 9 | 5 | | 75 | 3910 | 16+1 | | | | 1 | 16 | 118 |

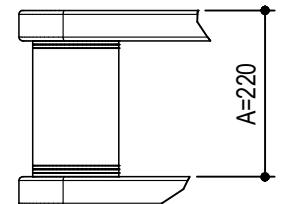
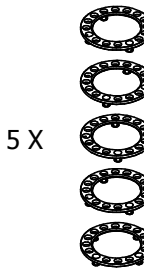
ALZATA=210



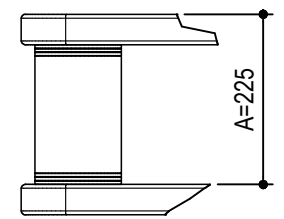
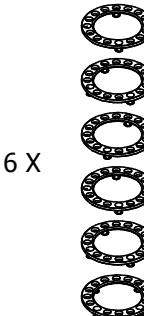
ALZATA=215



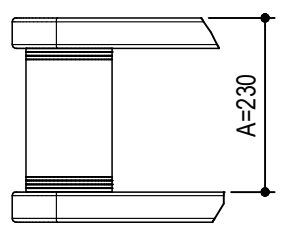
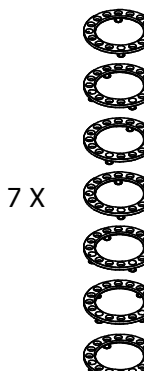
ALZATA=220

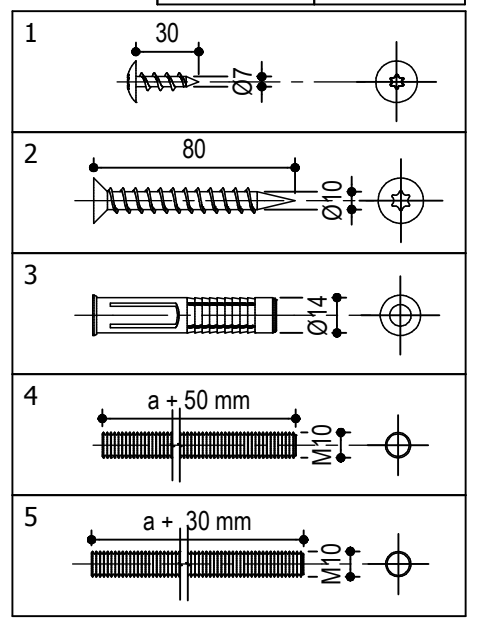
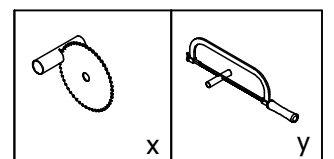
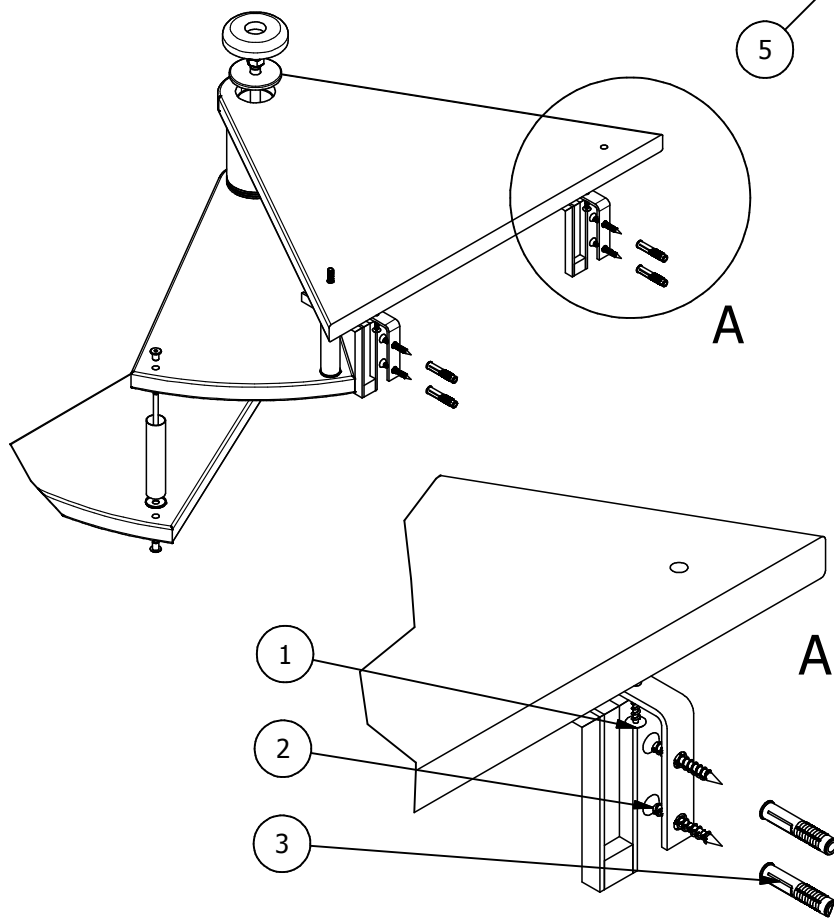
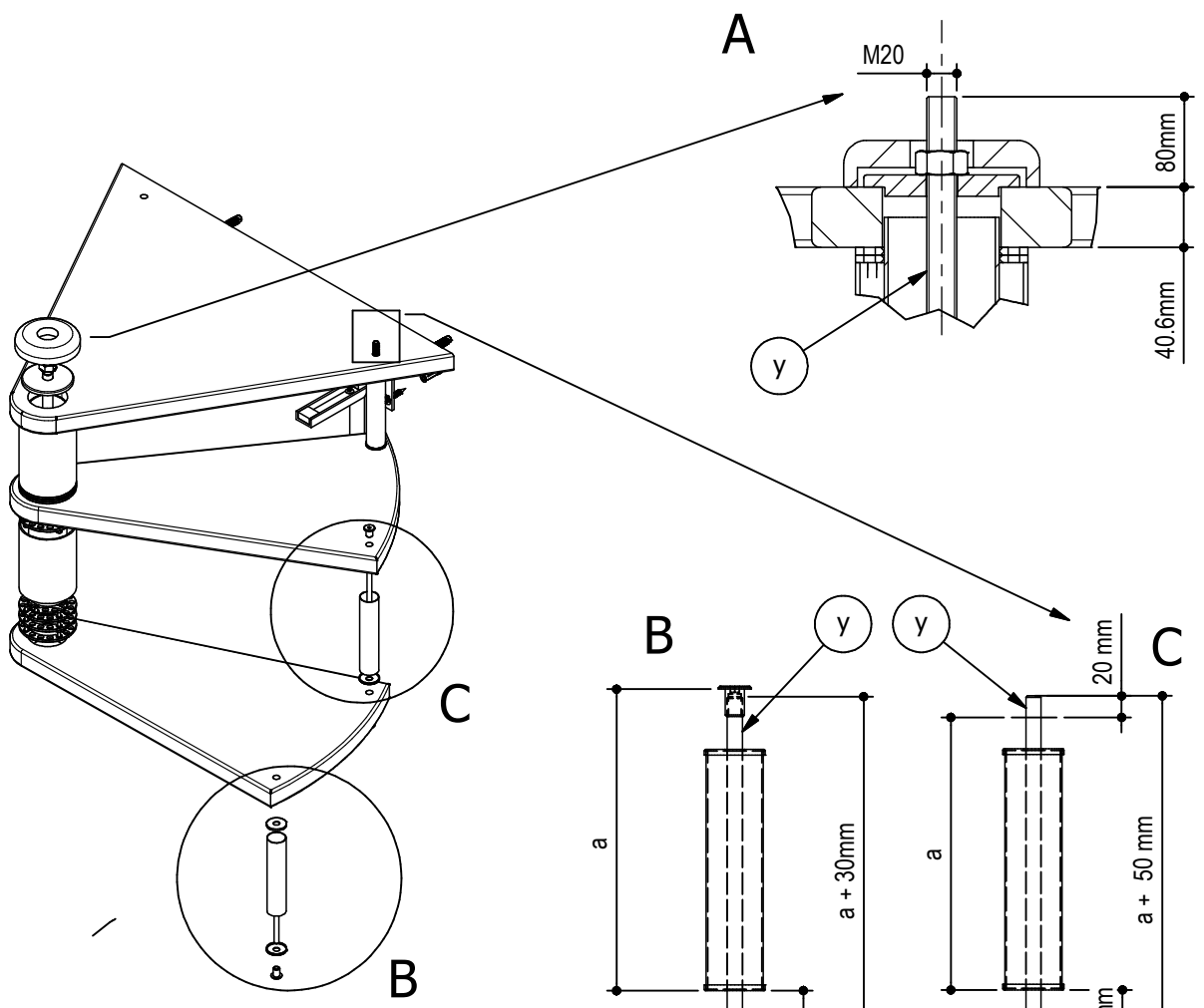


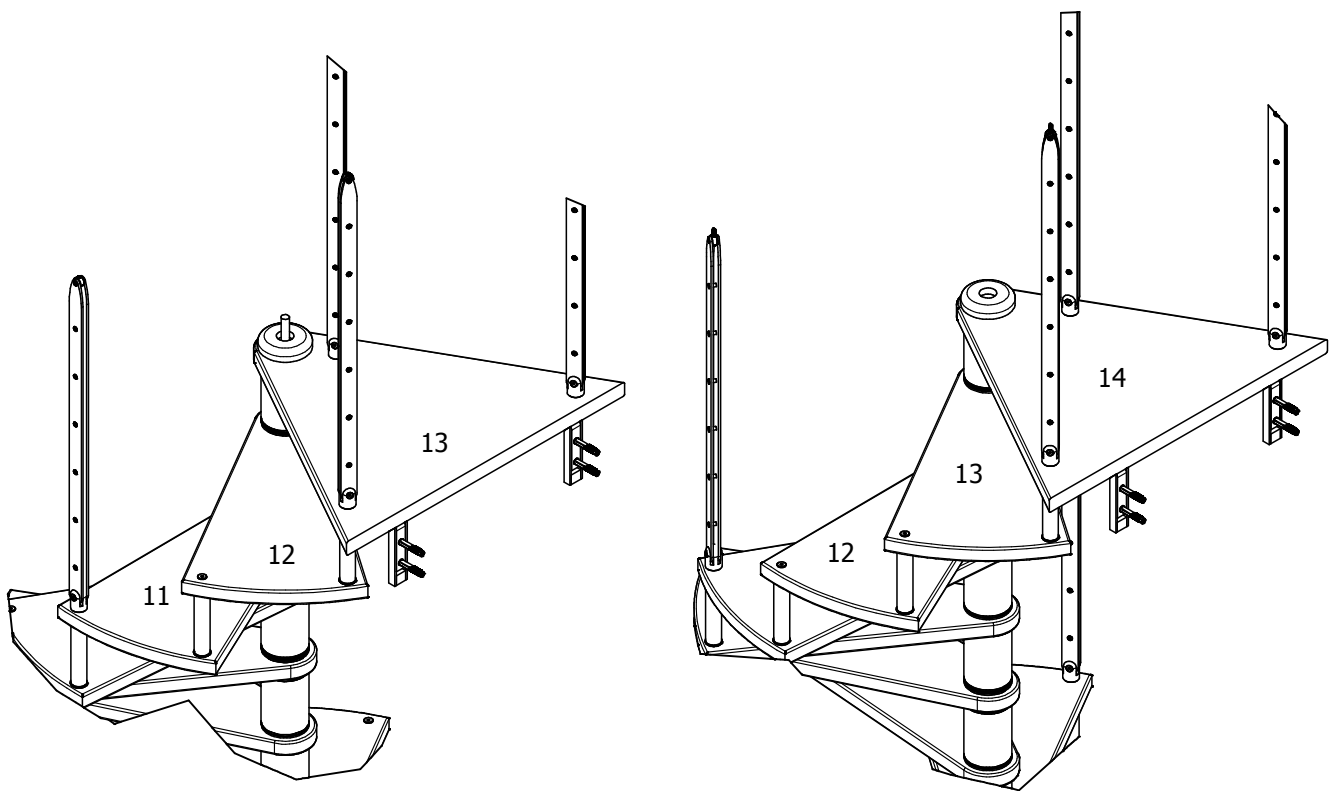
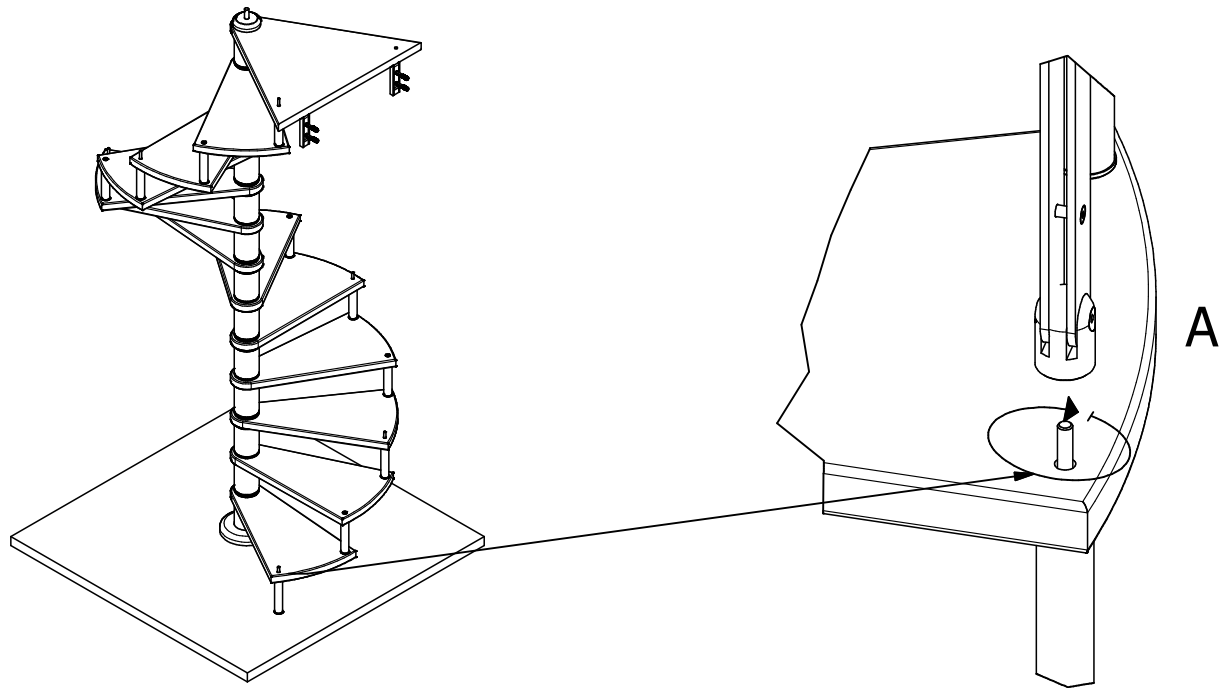
ALZATA=225

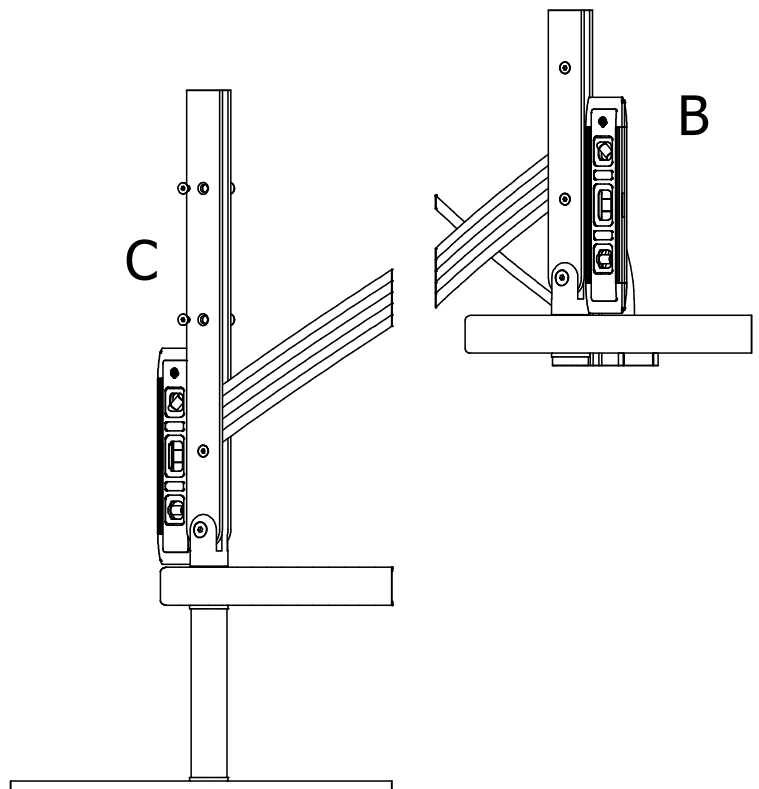
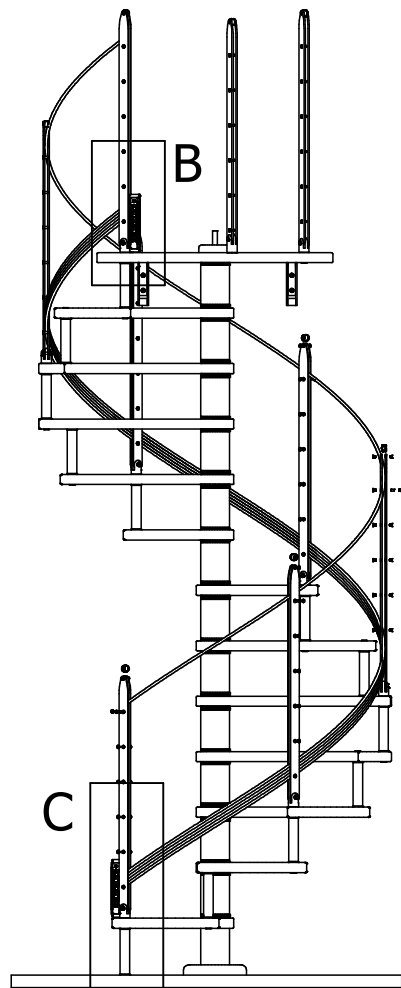
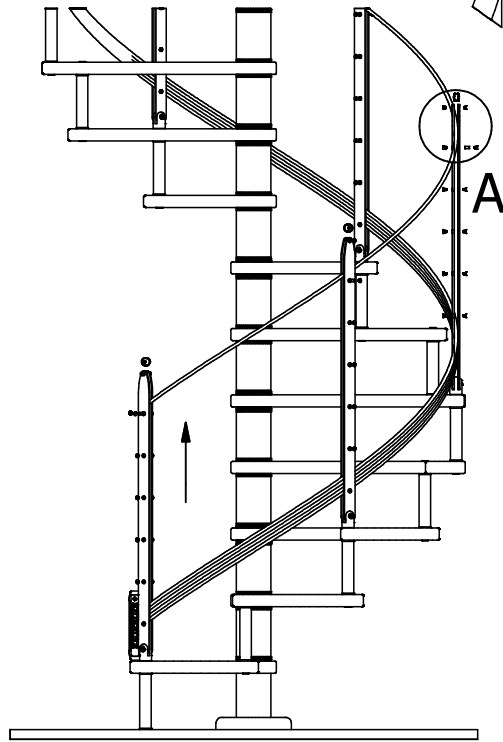
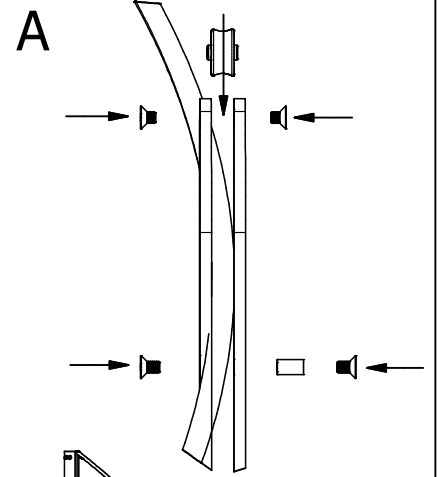
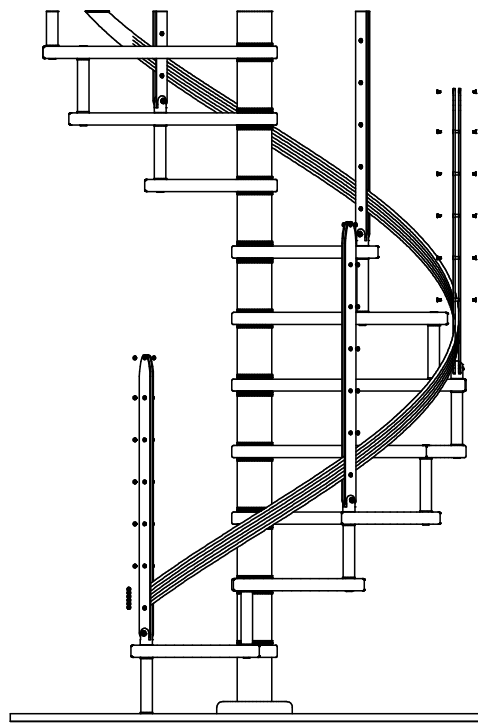


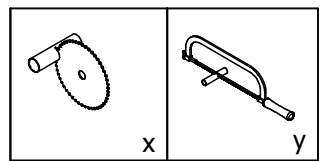
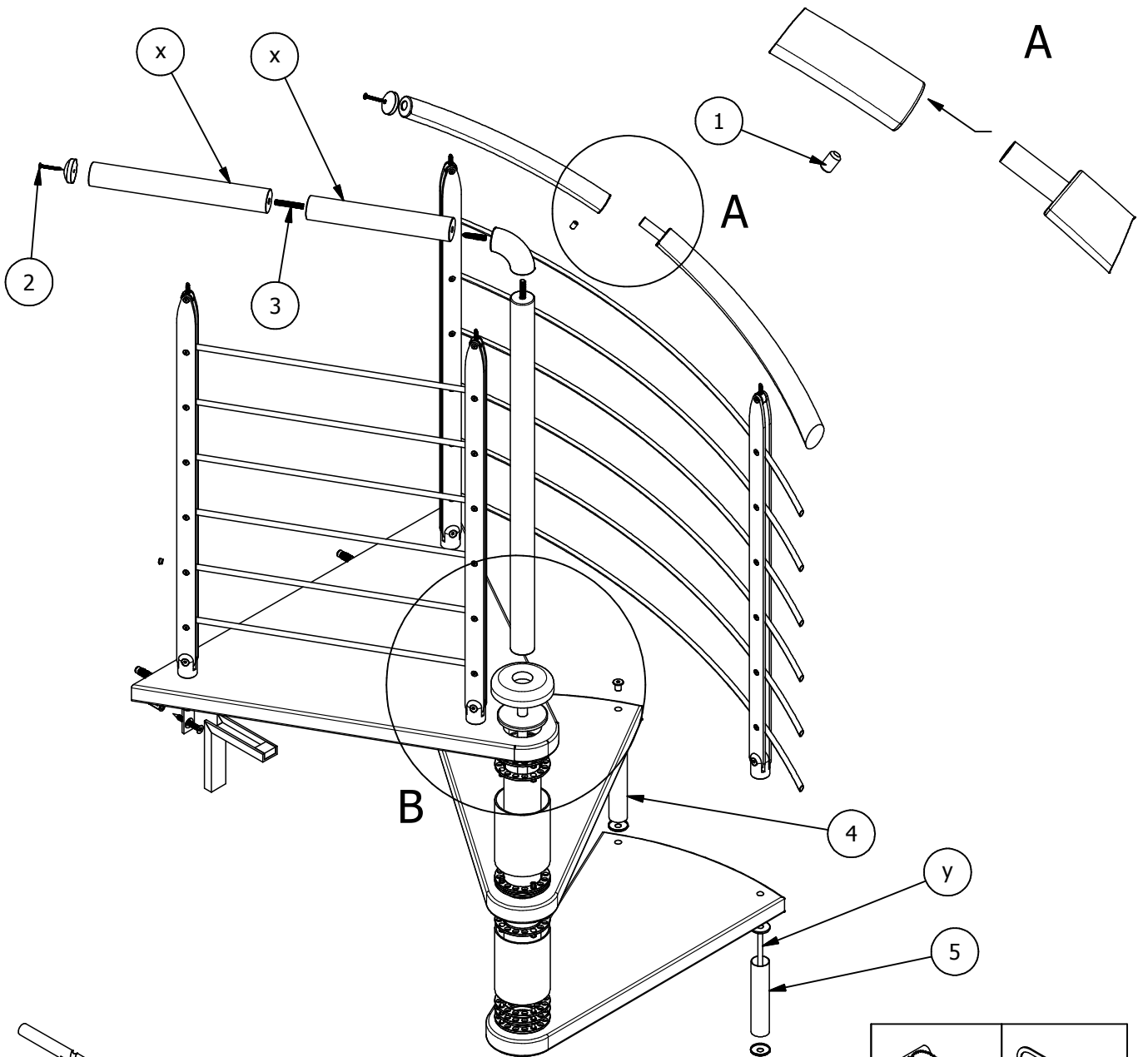
ALZATA=230







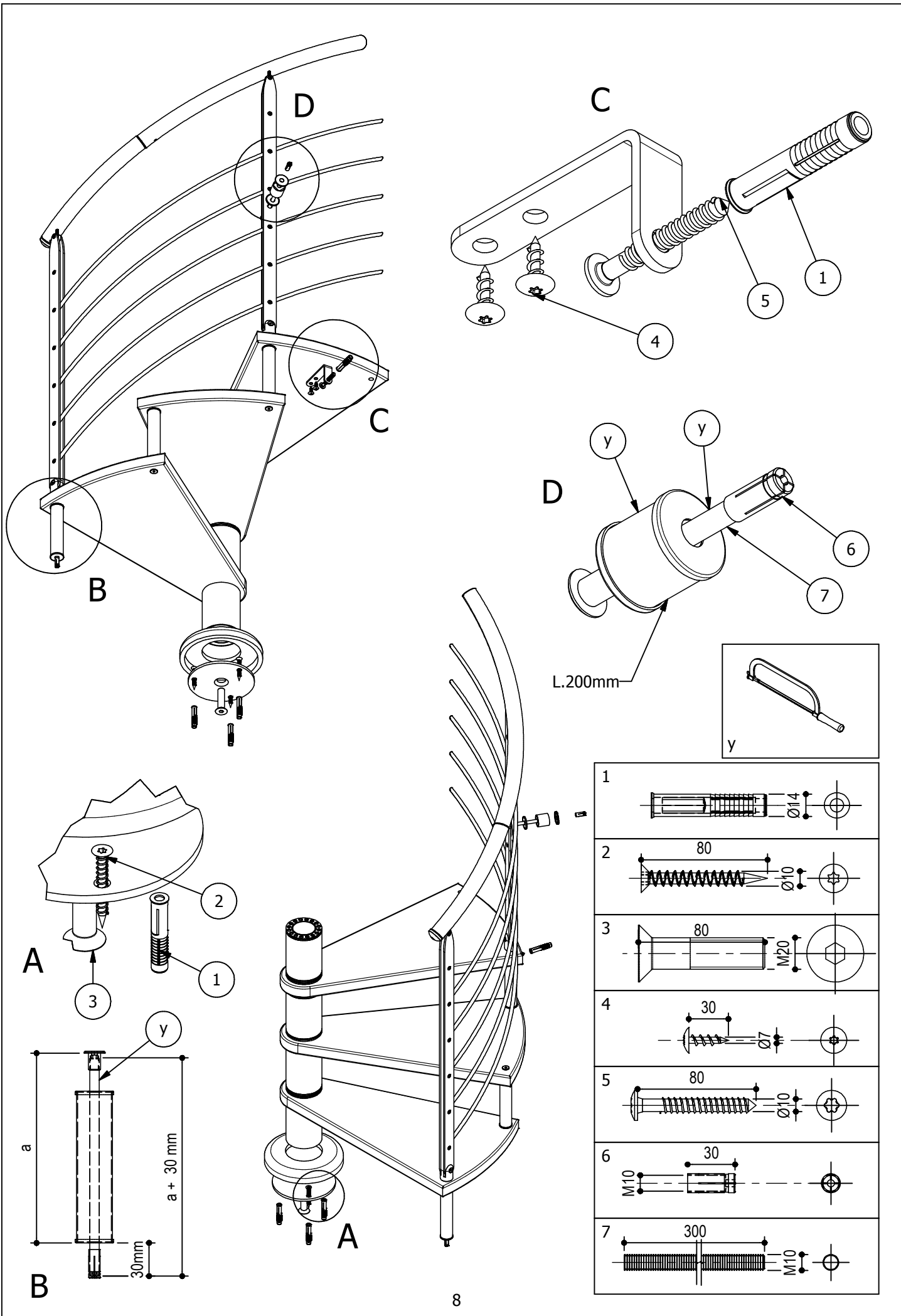


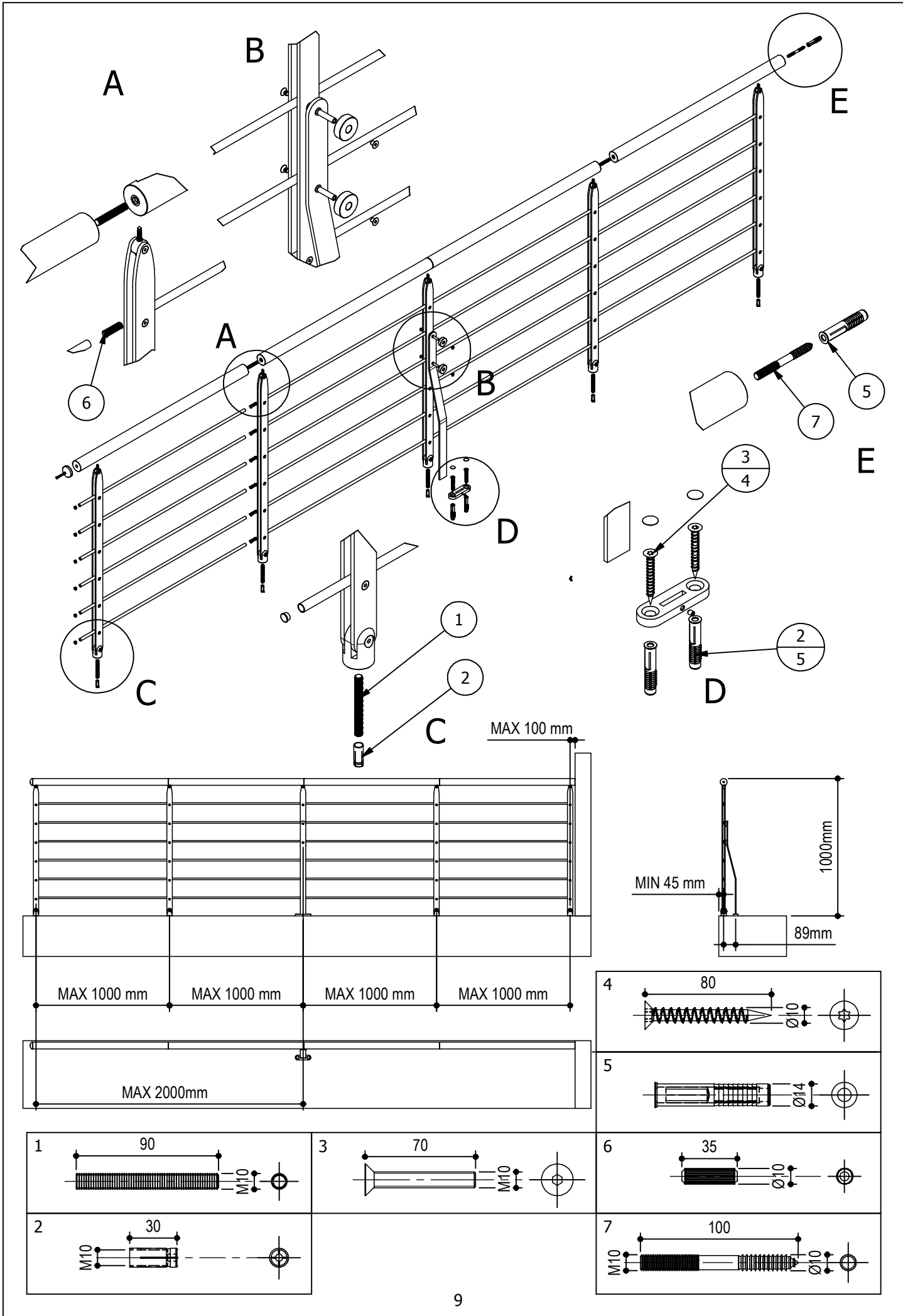


| | |
|---|--|
| 1 | |
| 2 | |
| 3 | |
| 4 | |
| 5 | |

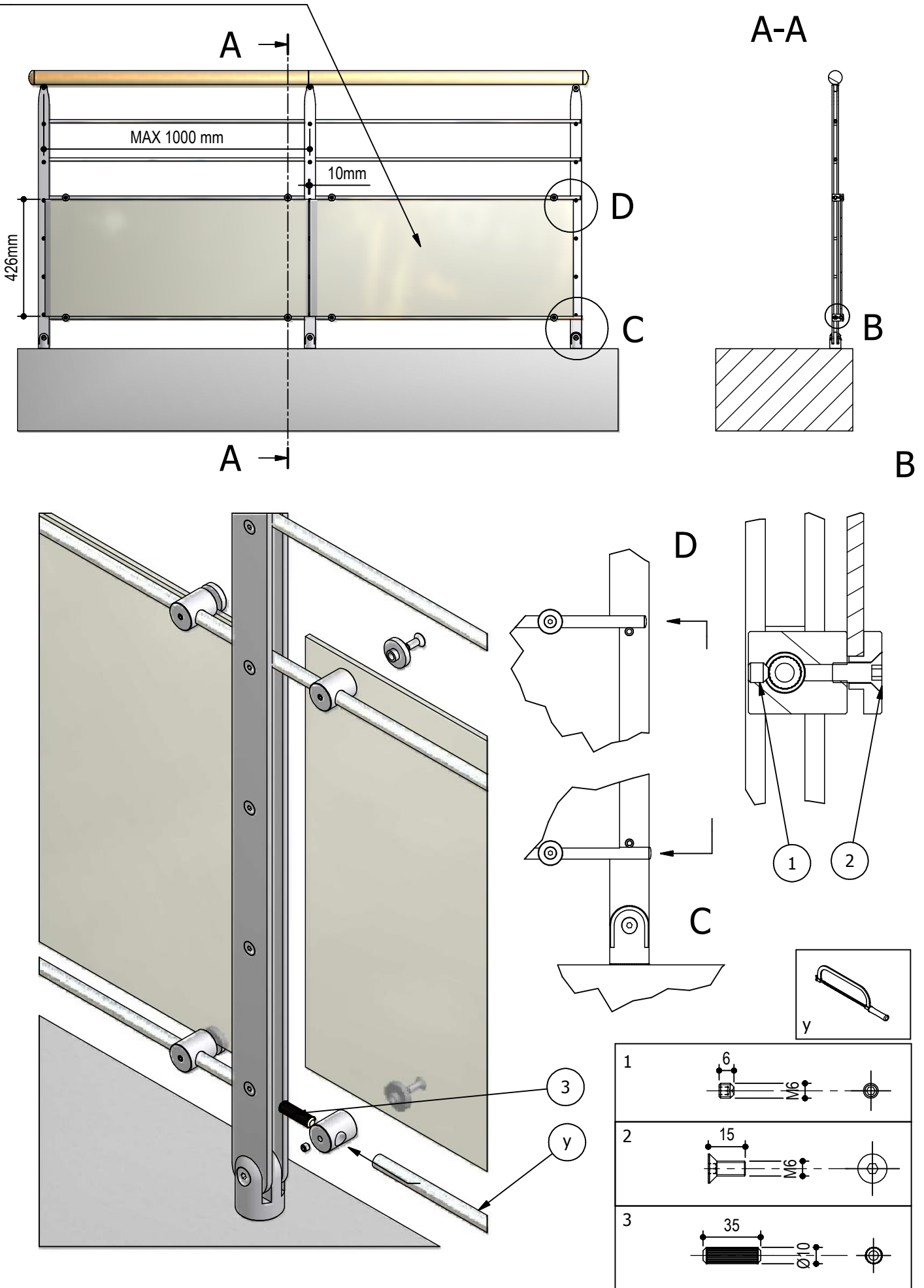
B

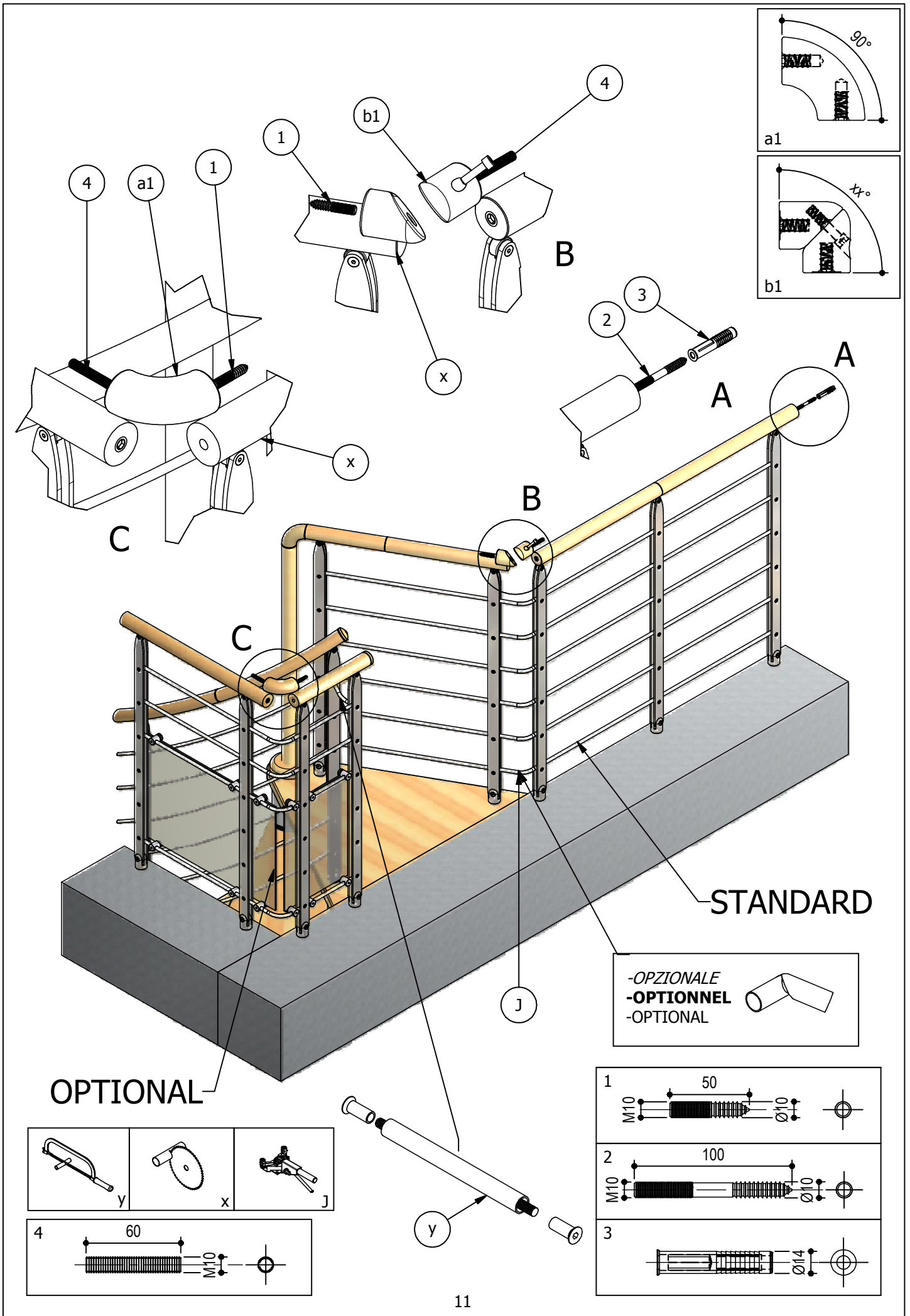
100mm

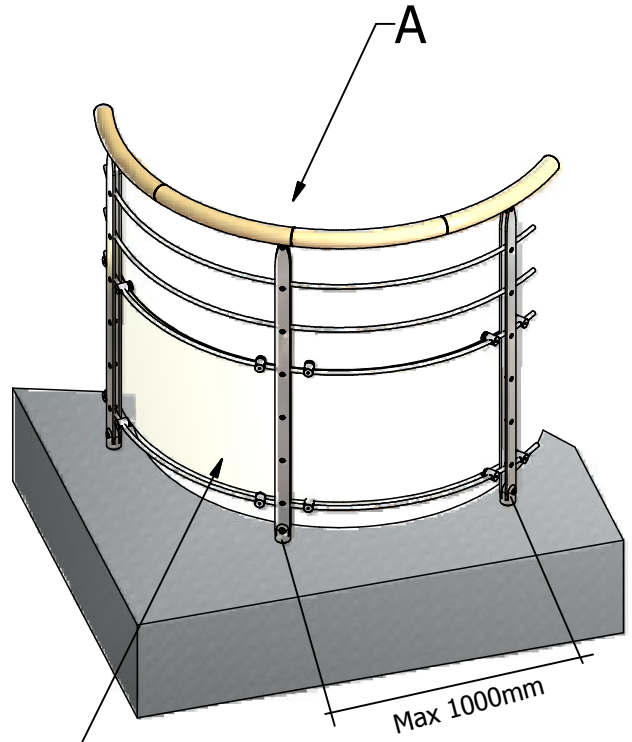
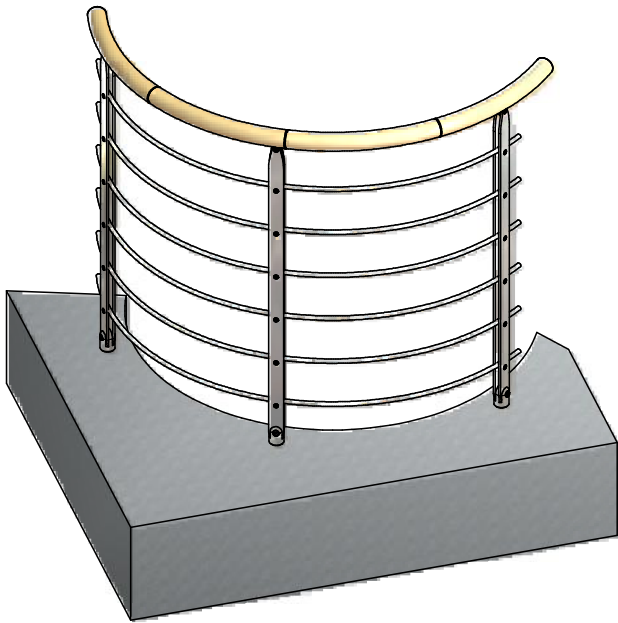




OPTIONAL

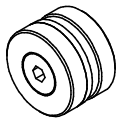




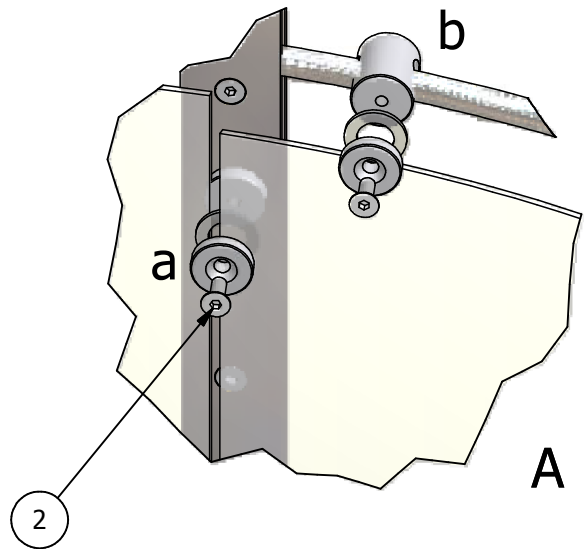
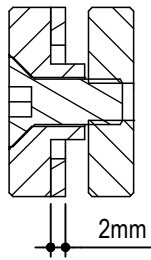


OPTIONAL

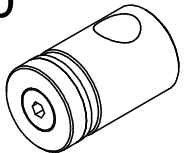
a



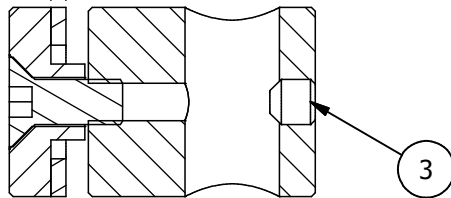
a-a



b



2mm
b-b



| | |
|---|--|
| 1 | |
| 2 | |

MANUTENZIONE E PULIZIA - ENTRETIEN - MANTENIMIENTO Y PULIZIA - MAINTENANCE AND CLEANING - WARTUNG UND PFLEGE

I La consegna della scala chiocciola al termine della posa in opera deve avvenire dopo un accurato controllo del fissaggio della bulloneria e di ogni altro componente, nonché dopo un'accurata pulizia di tutte le parti in vista della stessa.

La scala può essere regolarmente pulita con un panno umido di acqua.

Si raccomanda di non utilizzare prodotti contenenti solventi, abrasivi o qualunque tipo di sostanza che possa aggredire la finitura della scala. Il colore della scala può subire variazioni di tonalità, se esposto a fonti di luce diretta. Non esporre le scale a chiocciola a fonti di calore dirette.

F La remise de l'escalier, une fois que la pose a été terminée, doit être précédée d'un contrôle très soigné de l'ablocage de la quincaillerie ainsi que de tous les autres composants et d'un nettoyage complet de tous les parties en vue.

Pour le nettoyage normal et régulier de l'escalier il suffit de se servir d'un chiffon mouillé.

Jamais faut-il utiliser des produits avec solvants, abrasifs ou autres composants susceptibles d'endommager la finition de l'escalier.

La teinte de l'escalier peut subir des variations suite à son exposition à la lumière directe.

Ne pas exposer l'escalier à des sources directes de chaleur.

E Antes de entregar la escalera despues del montaje debe ser bien controlada.

Controlar toda la tornilleria montada y limpiar toda la escalera con un paño umedo de agua, no utilizar nunca productos que tengan solventes o abrasivos o cualquier producto agresivo.

El color de la escalera puede variar de tonalidad ad si esta puesta al la luz directa, no poner la escalera delante de fuentes de calor directas.

GB Once the stair has been installed, and before consignment, check very accurately the fully safe fastening of nuts and bolts and of all other components and make a thorough cleaning of all exposed parts.

The regular cleaning of the stair can be done with a water wet cloth.

Never use products containing solvents, abrasives or other aggressive components that could damage the stair finish.

The stair colour is subject to shade changes when exposed to direct light.

Do not place the stair near direct heat sources.

D Nach der Montage der Treppe ist geraten eine genaue Kontrolle durchzuführen (nach den ersten 12 Monaten ist geraten wieder eine Kontrolle durchzuführen) auch diesbezüglich von Schrauben, Muttern etc.. Ausserdem sind alle sichtbaren Teile sorgfältig zu reinigen.

Zur Reinigung der Treppe empfiehlt sich ein mit Wasser befeuchtetes Tuch. Chemische Reinigungs- und Scheuermittel sollten nicht verwendet werden.

Wenn die Treppe ans direkte Licht ausgesetzt ist, kann es vorkommen dass leichte Farbunterschiede zum vorschein kommen könnten.

Diese Anleitung enthält alle zur Installation und Wartung notwendigen Hinweise.