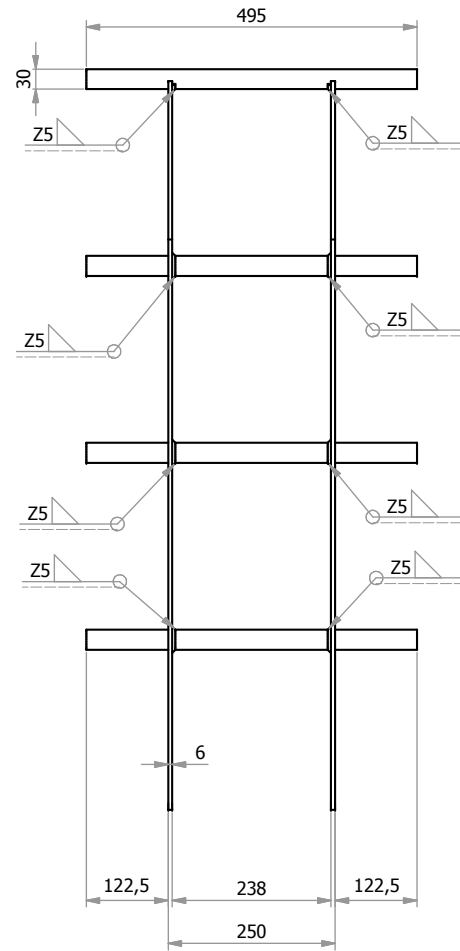


Scala 1:12



2	TUT30-2-500	Tube Ø30 Sp=2 mm L=495 mm	S 235 JR (Fe 360 B)	4
1	119-16	Montante per 119	S 235 JR (Fe 360 B)	2
N°	CODICE	DESCRIZIONE	MATERIALE	Q.TÀ

N°	Data	Modifica	Richiesto da	Eseg. da
Cliente:		N° Commessa	N° Sezione	
Sostituisce il:		Sostituito da:		
Dimensioni lineari non tollerate seguire tolleranze generali UNI-ISO 2768 - v Dimensioni lineari di smussi e raccordi non tollerate seguire tolleranze generali UNI-ISO 2768 - v Dimensioni angolari non tollerate seguire tolleranze generali UNI-ISO 2768 - v				
Scala:	1:8	Note:		
Disegnato da:	H.D.	Materiale:	Trattamento:	Peso kg.
Data:	25/01/16	S 235 JR (Fe 360 B)	Zincatura a caldo	9,20 kg
Verificato da:	E.B.	Descrizione:	n° Pezzi:	
Griglia L=500			Codice:	
			119-50	