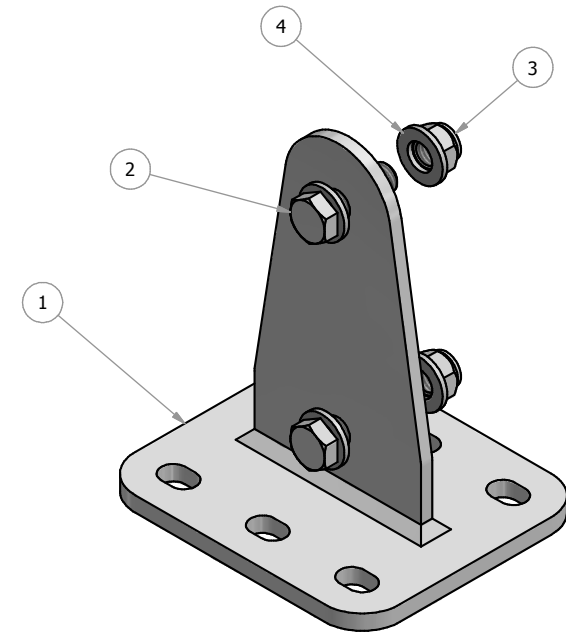


N°6 Asole Ø12.5x5.5
N°2 Fori Ø13



N°	CODICE	DESCRIZIONE	MATERIALE	Q.TÀ
4	RO1224C	Rondella 13x24x2.5 UNI 6592 inox	Commerciale	4
3	DADM12C	Dado esagonale autobloccante M12 DIN 985 inox	Commerciale	2
2	BU1235C	Bullone M12x35 UNI 5739 inox	Commerciale	2
1	119-EZ	Base in piano	S 235 JR (Fe 360 B)	1

N°	Data	Modifica	Richiesto da	Eseg. da					
		Cliente:	N° Commessa	N° Sezione					
		Sostituisce il:	Sostituito dal:						
Dimensioni lineari non tollerate seguire tolleranze generali UNI-ISO 2768 - v Dimensioni lineari di smussi e raccordi non tollerate seguire tolleranze generali UNI-ISO 2768 - v Dimensioni angolari non tollerate seguire tolleranze generali UNI-ISO 2768 - v									
Scala:	1:2	Note:							
Disegnato da:	H.D.	Materiale:	S 235 JR (Fe 360 B)	Trattamento:	Zincatura a caldo	Peso kg.	1,65 kg	n° Pezzi:	
Data:	25/11/15	Descrizione:	Base in piano per fissaggio orizzontale			Codice:	119-E		
Verificato da:	E.B.								