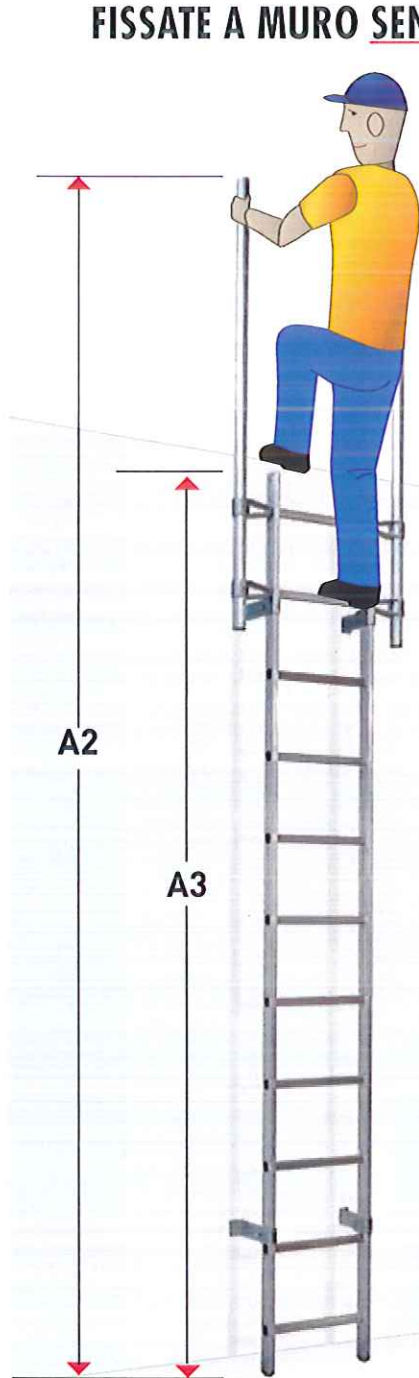
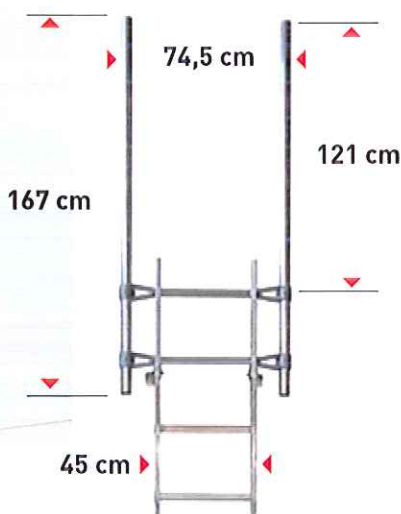


SCALE SEMPLICI VERTICALI FISSATE A MURO SENZA GABBIA



**Decreto Legislativo
81/2008 art. 113**

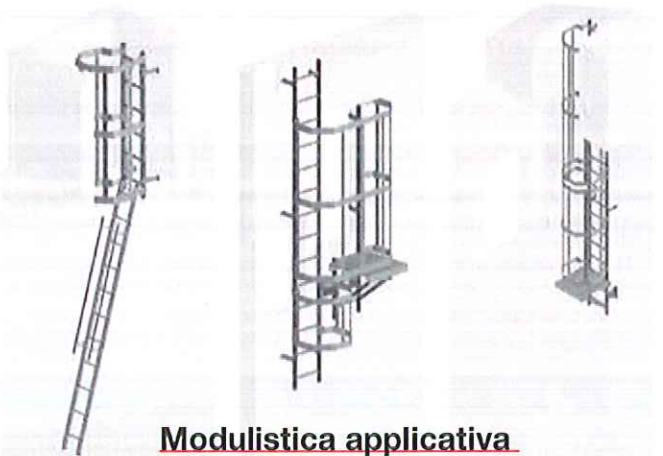
"Scale a pioli fissate a muro ammesse senza gabbia fino a 5 mt"



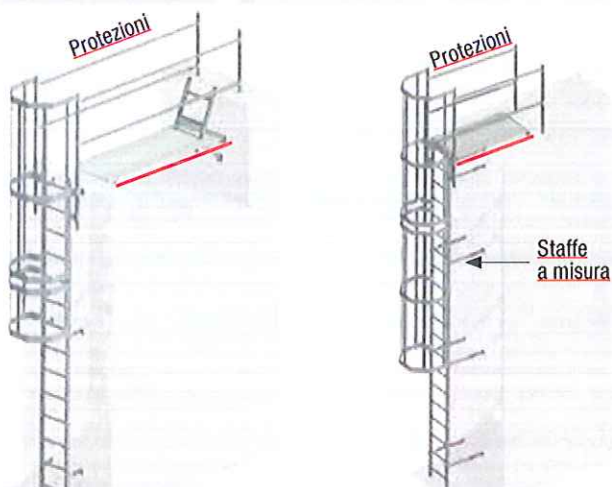
Sviluppo e servizio ufficio tecnico ESEMPI DI APPLICAZIONI SPECIALI A PROGETTO



Sbarchi speciali



Modulistica applicativa



Camminamenti e protezioni

ALTEZZA DI ACCESSO/SBARCO			cm	180	210	240	270	300	330	360	390	420	450	480
QUOTA A2			cm	286	316	346	376	406	436	466	496	526	556	586
QUOTA A3			cm	180	210	240	270	300	330	360	390	420	450	480
CODICE	DESCRIZIONE	KG	EURO	PEZZI	PEZZI	PEZZI	PEZZI	PEZZI	PEZZI	PEZZI	PEZZI	PEZZI	PEZZI	PEZZI
SG180	Scala m 1,80 - 6 gradini	3,2	42,70	1						2	1			
SG210	Scala m 2,10 - 7 gradini	3,8	49,90		1						1	2	1	
SG240	Scala m 2,40 - 8 gradini	4,2	57,20			1							1	2
SG270	Scala m 2,70 - 9 gradini	4,6	63,50				1							
SG300	Scala m 3,00 - 10 gradini	5,2	70,80					1						
SG330	Scala m 3,30 - 11 gradini	5,8	78,00						1					
GA-SB714MS	Maniglione di sbarco semplice	3,7	90,00	1	1	1	1	1	1	1	1	1	1	1
* Staffe a muro ogni 2,00m circa (escluse dal prezzo) prevedere numero				4	4	4	4	4	4	6	6	6	6	6
TOTALE COSTO			€	132,70	139,90	147,20	153,50	160,80	168,0	175,40	182,60	189,80	197,10	204,40
CODICE COMPOSIZIONE				SGS180	SGS210	SGS240	SGS270	SGS300	SGS330	SGS360	SGS390	SGS420	SGS450	SGS480

*consultare pagina 80