

# PALCO

**Scala retrattile a pantografo per soppalco** composta da 11 gradini, realizzata in lamiera d'acciaio stampato protetto con zincatura elettrolitica.

**Mezzanines access loft ladder**, made up from 11 embossed sheet steel treads and protected by electroplating.

**Escalier escamotable accordéon pour mezzanine**, composé de 11 marches en tôle en acier emboutie zingué.

compuesta por 11 peldaños, realizada en chapa de acero estampado protegido por electro galvanizado.

## UNI EN 14975:2007



Portata 150 kg. Testata con carico di prova statico 260 kg  
Capacity 150 kg. Tested with static test load of 260 kg  
Charge maximale 150 kg. Testé avec charge statique de 260 kg  
Carga 150 kg. Probada con carga de prueba estática 260 kg



Spedita completamente assemblata, pronta per essere installata.  
Delivered completely assembled, ready to be installed.  
Expédié complètement assemblé, prêt pour l'installation.  
Se envía totalmente ensamblada, lista para ser instalada.



## VARIANTI E AGGIUNTE POSSIBILI

Variants and additional accessories - Versions et suppléments possibles - Variantes e integraciones posibles

Ulteriori dettagli a pag 36 - Further details on page 36 - Plus de détails à la page 36 - Más detalles en la pág 36

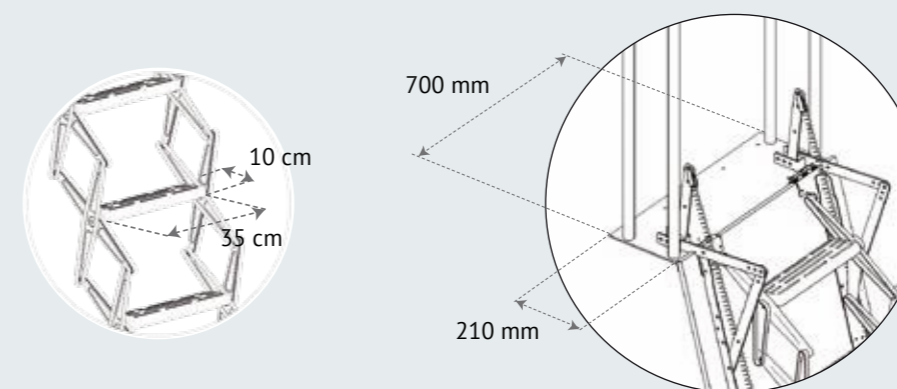
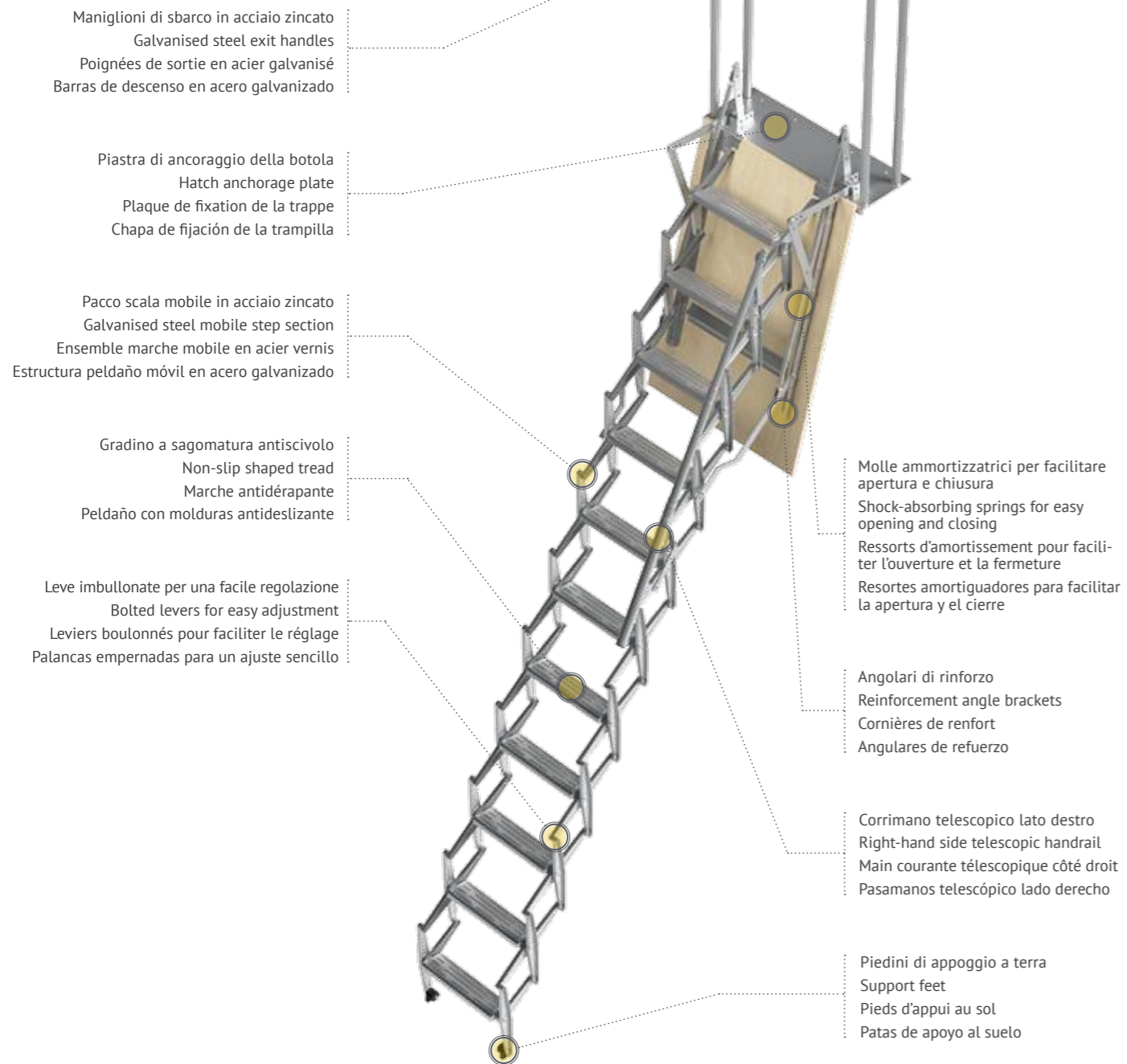


Secondo corrimano telescopico  
Second telescopic handrail  
Deuxième main courante télescopique  
Segundo pasamanos telescópico



# CARATTERISTICHE

## Features - Caractéristiques - Características



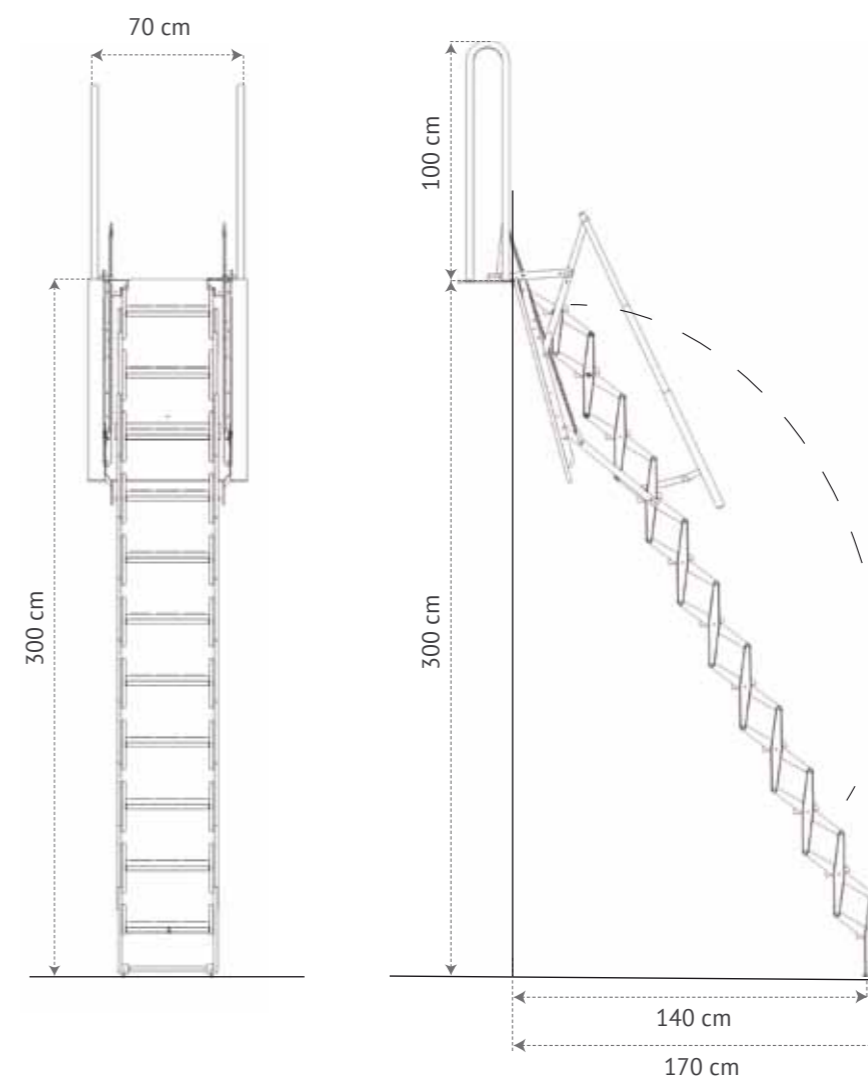
### MISIURA STANDARD DISPONIBILE 70X100 cm

Standard measurement available

Mesure standard disponible

Medida estándar disponible

Per altezze diverse dai 3 m, contattare la sede. - For heights different to 3 m, contact the headquarters. - Contacter la société pour hauteur supérieur à 3 mt.  
Para alturas distintas de los 3 m contactar la central.



Gancio di apertura e asta di manovra  
Opening latch and operating pole  
Crochet d'ouverture et tige de manœuvre  
Gancho de apertura y asta de maniobra

## MATERIALI UTILIZZATI | Materials used - Matériaux utilisés - Materiales utilizados



### Pacco Scala - Step section - Ensemble marche - Estructura peldaño

Lamiera d'acciaio stampato 15/10 protetto da zincatura elettrolitica.  
15/10 embossed sheet steel protected by electroplating.  
Tôle en acier emboutie 15/10 zingué  
Chapa de acero estampado 15/10 protegido por electro galvanizado.



### Fissaggio - Fixing - Fixation - Fijación

Piastra di ancoraggio da 6x210x700 [mm] in acciaio zincato da fissarsi saldamente al solaio: 6 fori Ø 8mm.  
Galvanised steel anchorage plate 6x210x700 [mm], to be fixed to the loft: 6 x Ø 8 mm holes.  
Plaque de fixation de 6x210x700 [mm] en acier galvanisé à fixer fermement au plancher : 6 trous Ø 8 mm.  
Chapa de fijación de 6x210x700 [mm] en acero galvanizado que debe fijarse de modo firme al techo: 6 agujeros Ø 8mm.



### Pannello botola - Hatch panel - Trappe - Panel trampilla

Legno in multistrato di pioppo di prima scelta spessore 15 mm.  
Prime poplar plywood with thickness of 15 mm.  
Panneau en peuplier contreplaqué de premier choix, 15 mm d'épaisseur.  
Madera multicapa de álamo de primera calidad, grosor 15 mm.

Ulteriori dettagli a pag. 36  
Further details on page 36  
Plus de détails à la page 36  
Más detalles en la pág 36