

EURO TRABATTELLO

DOGE80

...tecnologie e design



MANUALE D'USO E MANUTENZIONE

*Istruzioni di montaggio,
uso, smontaggio e
manutenzione*

Altezza max mt. 11,84
(ultimo piano)



EN 1004
NORMA EUROPEA

Altezza max mt. 13,04
(ultimo piano)
con ancoraggi



D.Lgs. 81/2008

Questo documento
deve sempre
accompagnare il
trabattello ed essere
esibito in caso di
controllo di organi
preposti.

FACAL®
...le scale italiane

ATTESTAZIONE DI CONFORMITÀ

FACAL[®] *S.r.l.*

DICHIARA

che Eurotrabattello **DOGE 80** è costruito in conformità alla Norma Europea EN 1004 e quindi nel rispetto di quanto richiesto nel D.Lvo 81/2008.

I collaudi resi obbligatori dal decreto 27.3.98 sono stati eseguiti da:

Istituto Politecnico Milano
Riferimento Certificato n. **2000/3143**

FACAL[®]
...le scale italiane

INFORMAZIONI GENERALI

(A) - Classe e portata

Il trabattello è classificato (norma EN 1004) in **classe 3**, ovvero con una portata al piano di 200 kg / m².

Portata complessiva della struttura: 400 kg

(B) - Altezze massime nelle diverse configurazioni (norma EN 1004)

L'altezza massima del piano di lavoro è di **11,84 m** con struttura non ancorata, per utilizzo interno (EN 1004).

L'altezza massima del piano di lavoro è di **7,91 m** con struttura non ancorata, per utilizzo esterno (EN 1004).

Oltre queste altezze è possibile l'utilizzo della struttura fino ad un max di **13,04 m** (piano di lavoro) con l'ancoraggio ogni 4 m della struttura stessa (D.LGS. 81/2008).

(C) - Utilizzo del trabattello in presenza di vento

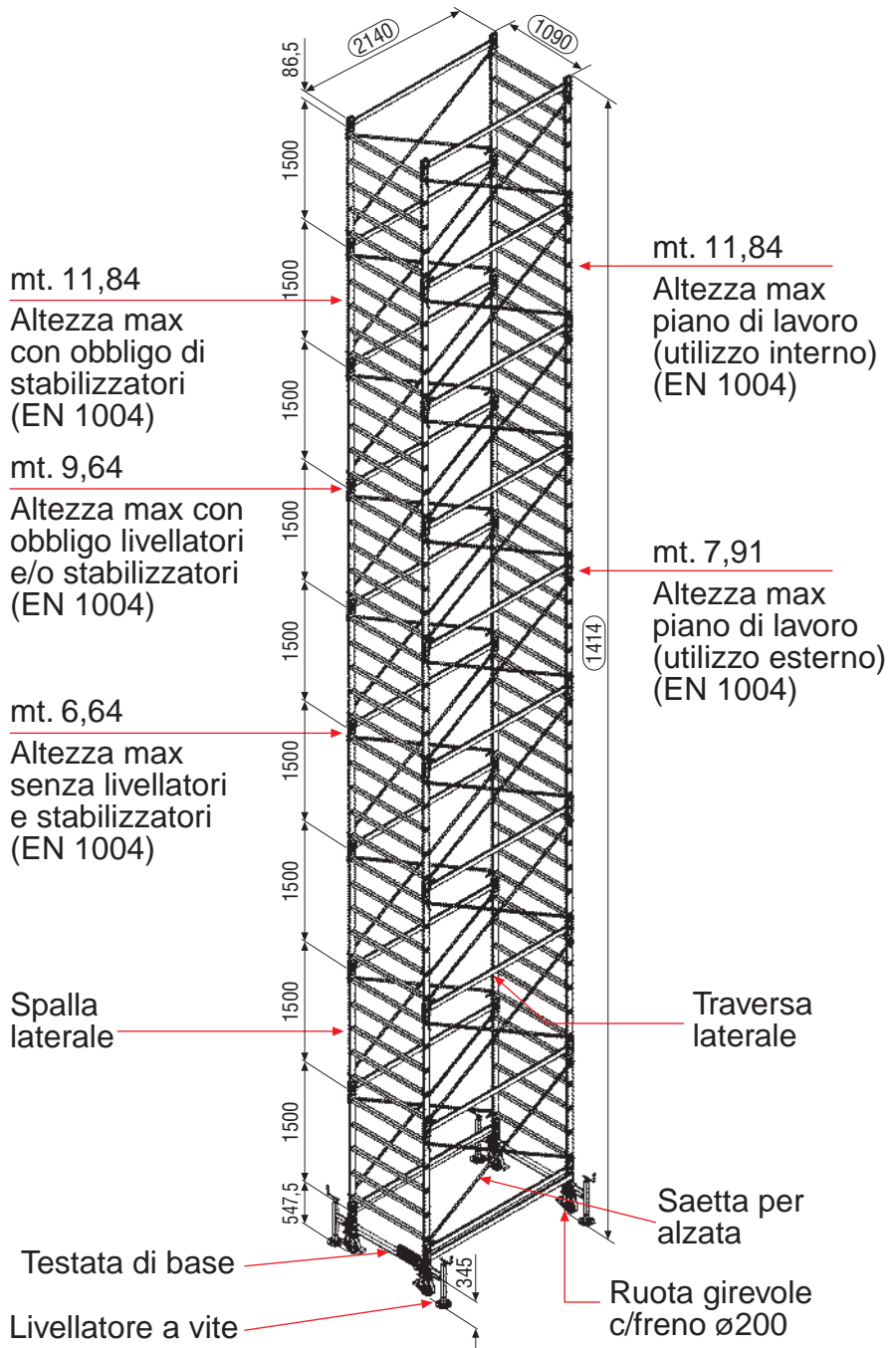
In caso di vento la struttura deve essere smontata o ancorata saldamente ad un'opera fissa e stabile.

Porre attenzione all'effetto "tunnel" del vento quando si lavora all'interno di edifici in costruzione.

(D) - Accesso ai piani di lavoro

L'accesso al piano di lavoro può avvenire solamente dall'interno della struttura utilizzando la scala a pioli verticale costituita dalla struttura stessa del trabattello o le scale a pioli dotabili quali accessori.

IDENTIFICAZIONE DEI COMPONENTI



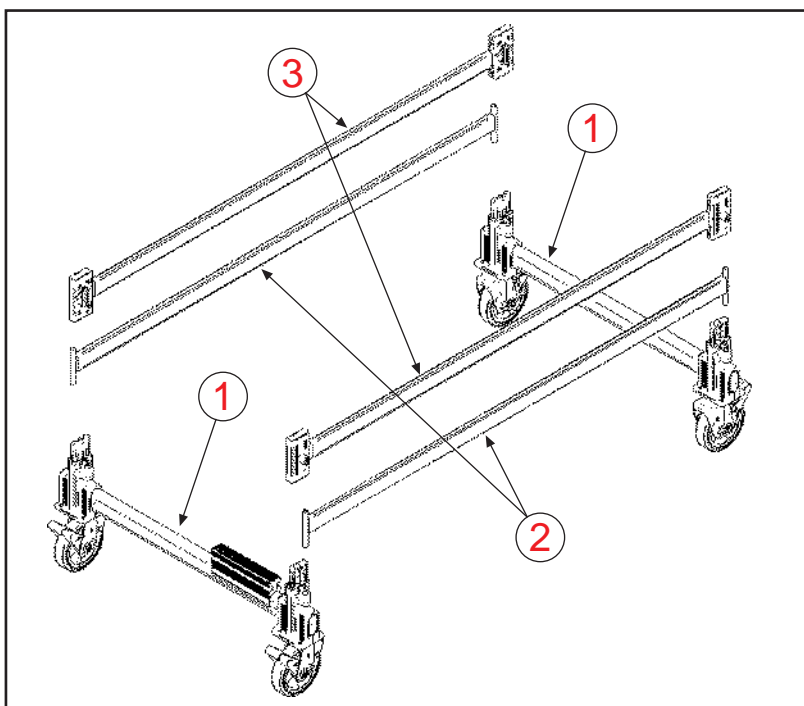
MONTAGGIO E SMONTAGGIO

PREMESSA:

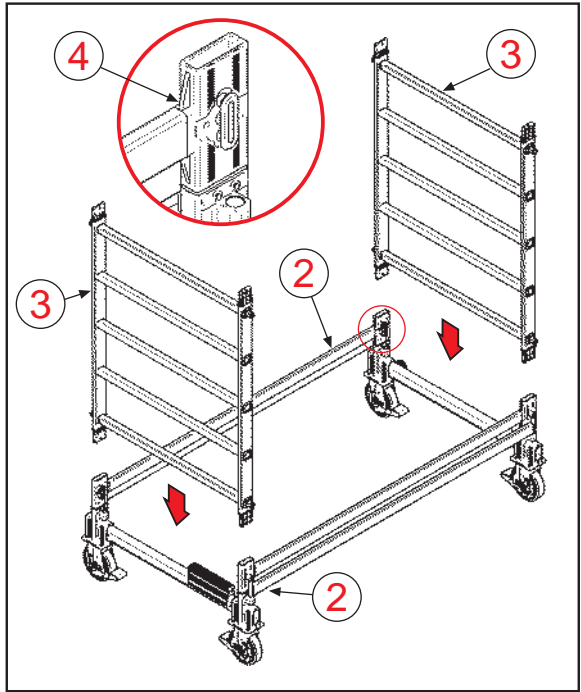
Per il montaggio e lo smontaggio sono necessarie **almeno n° 2 persone**.

SEQUENZA DELLE OPERAZIONI PER IL MONTAGGIO DEL TRABATTELLO:

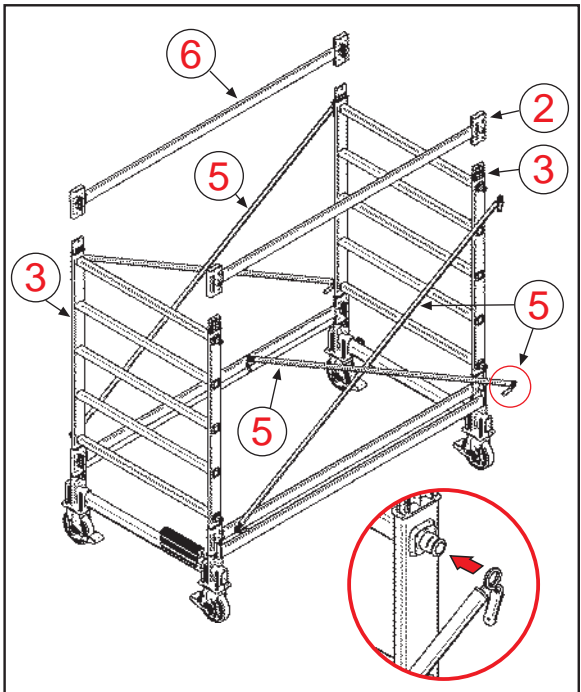
- A) Posizionare gli elementi di base (1), inserire le traverse di base (2) nei fori predisposti nelle fusioni di base, quindi inserire le traverse laterali di base (3) posizionando i meccanismi di blocco a molla (verdi) all'interno della struttura.



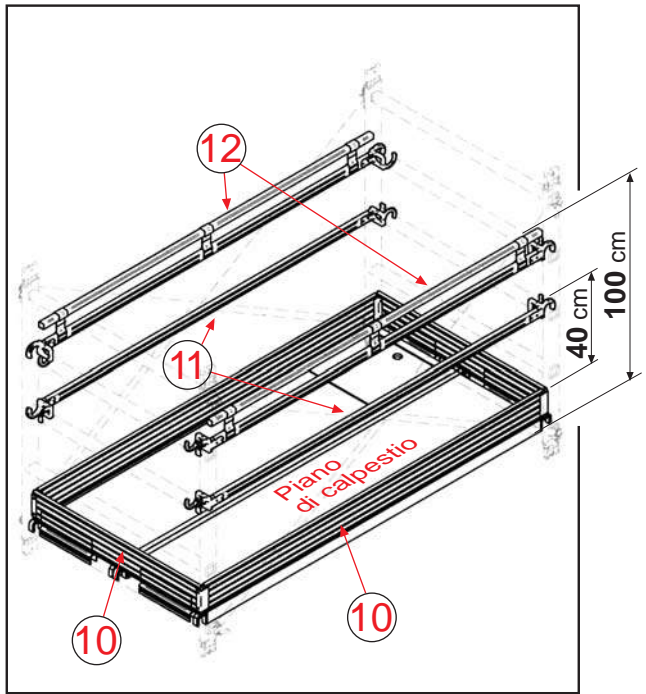
B) Proseguire il montaggio inserendo le spalle laterali (3), nelle traverse laterali di base (2), assicurandosi dopo l'inserimento che il meccanismo di blocco (4), sia in posizione verticale come da dettaglio.



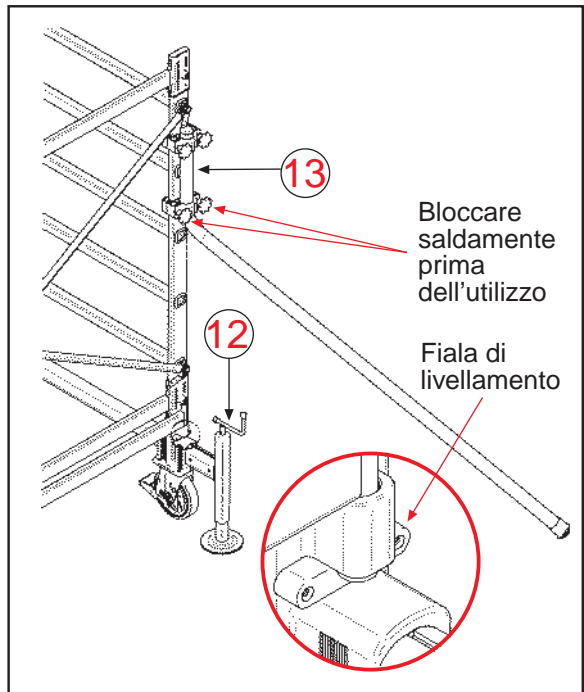
C) Inserire le diagonali (5), nel senso delle frecce, agendo sulla leva di apertura della molla (vedi dettaglio). Mettere poi le traverse superiori (6), inserendole nelle spalle (3).



- D) Posizionare il piano di lavoro agganciandolo ai gradini laterali delle spalle, montare la fascia perimetrale ferma piede in alluminio (10). Montare le ringhiere di protezione semplici (11) a **40 cm** dal bordo superiore della fascia ferma piede (10). Infine montare le ringhiere di protezione (12) a **100 cm** dal piano di calpestio del pianale. (Norma EN 1004)



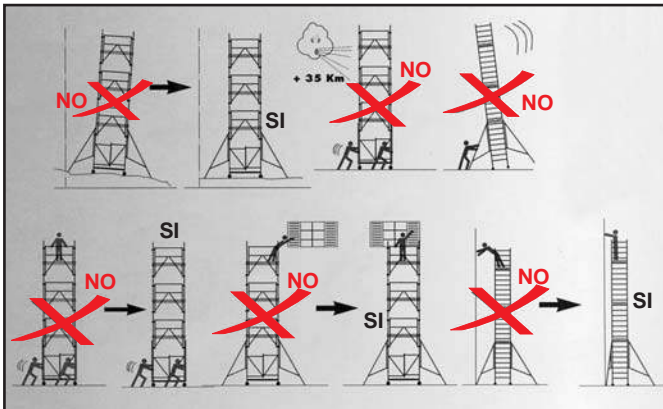
- E) Dopo aver regolato il livello del trabattello agendo sui livellatori (12), posizionare gli stabilizzatori (13), posti ai 4 lati. Per questa operazione, è necessario avvalersi delle fiale di livellamento poste alla base.



UTILIZZO

PRIMA DI OGNI UTILIZZO VERIFICARE:

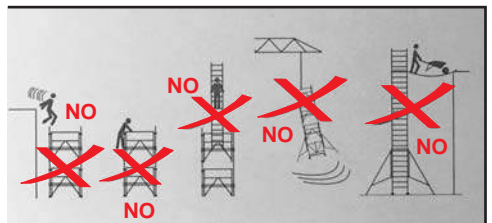
- la verticalità (con l'apposita livella posta sulla base) ed in caso riposizionare la struttura (vedi disegni);
- il montaggio che sia corretto e completo;
- nessuna modifica ambientale (vento, gelo, pioggia, ecc.) abbia ridotto la sicurezza della struttura;
- non aumentare l'altezza con scale o casse;
- non spostare la struttura con persone sulla struttura stessa;
- la struttura non può essere sollevata o sospesa (vedi disegni);
- montare la struttura accertando la non vicinanza di cavi elettrici od altre fonti elettriche. La struttura non è isolata elettricamente;
- il bloccaggio delle ruote con gli appositi freni posti sulle ruote stesse.



Consigli
di utilizzo



**NON
FARE
MAI!**

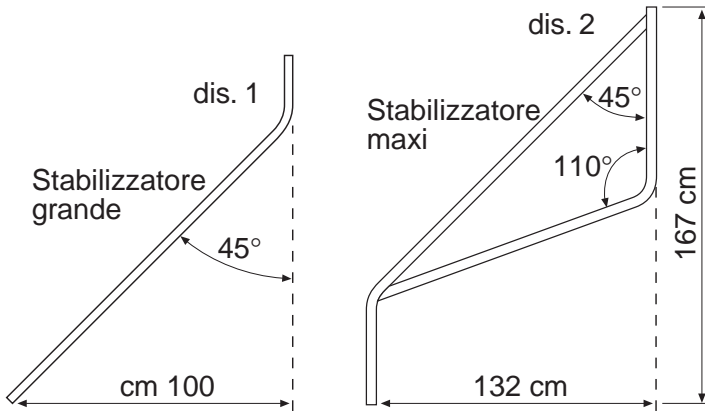


STABILITÀ

A) Fino all'altezza di **5,54** m del piano di lavoro è possibile utilizzare la struttura senza livellatori e senza stabilizzatori. Da **5,84** m a **8,54** m del piano di lavoro è obbligatorio l'utilizzo degli livellatori o degli stabilizzatori grandi (vedi dis. 1).

Da **8,84** m a **12** m è obbligatorio l'utilizzo degli stabilizzatori grandi o maxi (vedi dis. 2).

Il fabbricante declina ogni responsabilità in caso di utilizzo di componenti diversi da quelli originali.



B) La struttura, se incustodita, deve essere smontata o ancorata saldamente a strutture stabili e sicure.

MANUTENZIONE

DOGE 80 ed i suoi componenti sono totalmente in alluminio a parte le molle inox ed i perni dei tiranti zincati. Non necessita pertanto di particolari cure. I depositi di sporco provocati dall'uso possono essere rimossi con acqua o pasta per la pulizia. L'eventuale uso di solventi può opacizzare le superfici.

Controllare periodicamente lo stato di conservazione dei piani di lavoro e delle ruote.

GARANZIA

DOGE 80 garantito 1 anno

Il fabbricante declina ogni responsabilit  in caso:

- di utilizzo di parti e/o componenti diversi da quelli originali;
- di montaggio, smontaggio ed impiego in condizioni non previste;
- cattiva o carente manutenzione dei componenti.

inoltre:

- tutti i materiali sono garantiti per 1 anno contro difetti di fabbricazione;
- la garanzia decade automaticamente se non   possibile risalire alla data di fabbricazione (mancanza o illeggibilit  della marcatura);
- la garanzia non si applica alle parti soggette ad usura da utilizzo, ne a componenti, modificati, trasformati, riparati da terzi o comunque non corrispondenti alle origini.
- la garanzia   limitata agli elementi riconosciuti difettosi dal fabbricante.
- il fabbricante declina ogni responsabilit  in caso di utilizzo di componenti diversi da quelli originali.

La qualità è italiana

FACAL[®]

... Le Scale Italiane



EURO TRABATTELLO
DOGE 65
tecnologie e design



S15
SYSTEM



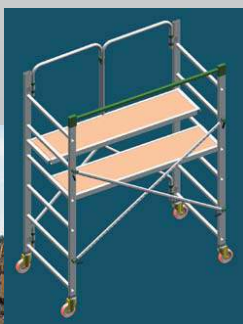
Doppia Scala
"DUPLA"
Evoluzione Professionale



Super Scala
"PRIMA"
...tecnologia avanzata



RAMPE
DI CARICO
KARGO-ALU SYSTEM



EURO TRABATTELLO
"PIEGO"
vantaggi e design

EN 131
European
Norm

"tecnoscala"
QUADRA
...Quelle chose qui vaut dans le temps

scala universale
BRIKO
...il valore della qualità



www.facalscale.it

Solo da  **RIVENDITORI PROFESSIONALI**

EURO TRABATTELLO

DOGE

...tecnologie e design

80

è costruito in conformità alle norme:

EN 1004 - EUROPEAN NORM



La norma EN 1004 si applica alla progettazione e produzione di torri mobili composte da elementi prefabbricati e con un'altezza da 2,5 m. a 8,0 m. max (all'esterno di edifici) e da 2,5 m. a 12,0 m. max (all'interno di edifici).

Entro tali limiti di altezza, in base alla norma europea, la torre non necessita di ancoraggi.

D.Lgs. 81/2008 art. 140



In base al D.Lgs. 81/2008 “I ponti su ruote devono essere ancorati alla costruzione almeno ogni 2 piani.”...“I ponti devono essere utilizzati esclusivamente per l'altezza per cui sono costruiti...”.

In riferimento all'art. 140 i trabattelli non hanno alcuna obbligatorietà di collaudo; quest'ultimo è infatti puramente facoltativo.

a garanzia
FACAL[®]
...le scale italiane

46045 MARMIROLO - Mantova - (Italy) - Zona Industriale
Via G. Di Vittorio, 42 - Tel. 0376/467893 - Fax 0376/467894

[Solo su trabattellionline.com](http://www.trabattellionline.com)